

# Tognana



## IRIDEA



**Cod. D2DSR02IRRO**



**Cod. D2DSR02IRVE**

*Manuale d'uso - User manual - Manuel de l'Utilisateur*  
*Manual de usuario - Korisnički priručnik - Benutzerhandbuch*



---

***D***

Deutsch **54**

---

***E***

English **13**

Español **34**

---

***F***

Français **23**

---

***H***

Hrvatski **44**








---

***I***

Italiano **3**

*Gentile Cliente,  
 grazie per aver scelto il nostro sbattitore destinato esclusivamente alla lavorazione di cibi per il consumo domestico. Tognana Porcellane S.p.A. declina ogni responsabilità per eventuali danni che possano direttamente o indirettamente derivare a persone, cose ed animali domestici in conseguenza della mancata osservanza di tutte le prescrizioni indicate nell'apposito "Manuale d'uso" in tema di installazione, uso e manutenzione dell'apparecchio.*

## **SIMBOLI PRESENTI NEL MANUALE/PRODOTTO E LORO SIGNIFICATO**

	Questo simbolo indica che è necessario leggere attentamente questo manuale prima dell'utilizzo. Porre particolare attenzione alle indicazioni sulla sicurezza. Conservare con cura il presente manuale in quanto parte integrante del prodotto.
	<b>PERICOLO:</b> la parola indica un potenziale pericolo imminente con un elevato livello di rischio che, se non evitato, ha l'alta probabilità di provocare lesioni gravi o morte
	<b>AVVERTIMENTO:</b> la parola indica un potenziale pericolo con un livello di rischio medio che, se non evitato, ha l'alta probabilità di provocare lesioni gravi o morte
	<b>ATTENZIONE:</b> la parola indica un potenziale pericolo con un livello di rischio basso che, se non evitato, potrebbe portare a lesioni minori o moderate.
	<b>Classe II:</b> questo simbolo indica che l'apparecchio è a doppio isolamento elettrico, quindi, non necessita di spina con messa a terra.
	<b>NOTA IMPORTANTE:</b> le parole indicano informazioni utili al corretto utilizzo del prodotto.
	Questo simbolo riportato sul prodotto o sulla confezione indica che l'apparecchio alla fine della propria vita utile deve essere raccolto separatamente dagli altri rifiuti per permetterne un adeguato trattamento e riciclo.
	Questo simbolo indica che l'apparecchio è conforme ai requisiti di sicurezza previsti da regolamenti/direttive comunitarie europee.
	Questo simbolo indica che i MOCA (materiali e oggetti a contatto con gli alimenti) sono idonei al contatto alimentare.

## **SICUREZZA DEL PRODOTTO**



### **NOTE IMPORTANTI SULL'UTILIZZO CORRETTO**

1. Questo apparecchio è destinato esclusivamente alla lavorazione di cibi per il consumo domestico.
2. Questo apparecchio è destinato all'uso domestico e ad applicazioni analoghe, quali:
  - \*aree di cucina del personale di negozi, uffici e altri ambienti di lavoro;
  - \*agriturismi;
  - \*clienti di alberghi, pensioni e altri ambienti di tipo residenziale;
  - \*ambienti tipo bed and breakfast.
3. Questo prodotto non è un giocattolo.
4. Non lasciare parti dell'imballo (buste di plastica, polistirolo espanso, ecc.) a portata di mano di bambini o persone non autosufficienti, poiché questi oggetti sono potenziali fonti di pericolo (es: rischio di soffocamento).
5. Utilizzare il prodotto per il solo scopo per cui è stato progettato. Il produttore non è responsabile per danni o ferite causati da un utilizzo scorretto.
6. Riparazioni o modifiche non autorizzate invalideranno la garanzia.
7. Non utilizzare all'aperto.
8. Non lasciare mai l'apparecchio incustodito.
9. Non collocare sopra o vicino a fornelli a gas o elettrici caldi o in un forno caldo.
10. Prima dell'utilizzo, collocare l'apparecchio su una superficie solida, piana e orizzontale.
11. Per disconnettere l'apparecchio, staccare la spina dalla presa di corrente.
12. Non mettere mai l'apparecchio in lavastoviglie.
13. Utilizzare solo accessori e parti di ricambio originali o raccomandati dal costruttore.



### **PERICOLO**

### **PRODOTTO**

1. Prima di collegare lo sbattitore all'alimentazione, verificare che

la tensione indicata sull'apparecchio corrisponda alla tensione della propria abitazione. Collegare l'apparecchio ad una presa di corrente dotata di efficiente messa a terra. Il costruttore non può essere considerato responsabile per eventuali incidenti causati dalla mancanza di messa a terra dell'impianto.

2. L'apparecchio può essere utilizzato da bambini di età non inferiore a 8 anni e da persone con ridotte capacità fisiche, sensoriali o mentali, o prive di esperienza o della necessaria conoscenza, purchè sotto sorveglianza oppure dopo che le stesse abbiano ricevuto istruzioni relative all'uso sicuro dell'apparecchio e alla comprensione dei pericoli ad esso inerenti. I bambini non devono giocare con l'apparecchio. La pulizia e la manutenzione destinata ad essere effettuata dall'utilizzatore non deve essere effettuata da bambini senza sorveglianza.
3. Sorvegliare i bambini affinché non giochino con l'apparecchio.
4. Non utilizzare lo sbattitore a vuoto per evitare di danneggiare gli elementi riscaldanti e provocare il surriscaldamento dell'apparecchio.
5. Scollegare l'apparecchio dalla presa quando non è in funzione.
6. Non occludere le griglie di areazione con mani o utensili metallici in quanto potrebbero provocare incendi o rischio di scosse elettriche.
7. Prima di accendere lo sbattitore, assicurarsi che le fruste siano state montate correttamente.
8. L'utilizzo scorretto del prodotto può causare danni o ferite.
9. Al fine di evitare scosse elettriche, non immergere il corpo del prodotto in acqua o altri liquidi.
10. Non tentare in nessun modo di toccare e/o estrarre le fruste o i ganci mentre l'apparecchio è in funzione.
11. Non utilizzare l'apparecchio con indumenti a manica ampia e lunga, che durante la lavorazione potrebbero attorcigliarsi alle fruste o ai ganci.
12. Questo apparecchio non contiene parti riparabili. Non cercare di ripararlo da solo se è caduto o è stato in qualche modo danneggiato. Far eseguire la manutenzione da un centro assistenza qualificato utilizzando solo parti di ricambio identiche. Ciò garantirà il mantenimento della sicurezza del

prodotto.

13. Non utilizzare l'apparecchio in ambienti ad alta temperatura, molto umidi, bagnati o nelle vicinanze di materiale infiammabile.
14. Non pulire con pagliette metalliche. I pezzi possono staccarsi dal cuscinetto e toccare le parti elettriche, causando il rischio di scosse elettriche.
15. Non inserire carta, cartone, plastica e simili all'interno dell'apparecchio.
16. Non utilizzare l'apparecchio per più di 5 minuti consecutivi. Attendere 10 minuti prima di procedere con un secondo ciclo di lavoro. Per evitare il surriscaldamento, attendere che l'apparecchio si raffreddi completamente.

## **CAVO E SPINA**

1. Il cavo di alimentazione deve essere collegato a una presa elettrica AC (corrente domestica standard). Non utilizzare altre prese elettriche.
2. In caso di incompatibilità tra la presa e la spina dell'apparecchio, fare sostituire la presa con altra di tipo adeguato da personale qualificato. È sconsigliabile l'uso di adattatori, prese multiple, e/o prolunghie. Qualora il loro uso si rendesse necessario, utilizzare esclusivamente adattatori semplici o multipli e prolunghie conformi alle vigenti norme di sicurezza, facendo attenzione a non superare il limite di potenza marcato sull'adattatore e/o prolunga.
3. Non utilizzare il cavo di alimentazione se danneggiato.
4. Utilizzare solamente il cavo di alimentazione presente all'interno della confezione.
5. Al fine di evitare scosse elettriche, non immergere il cavo di alimentazione completo di base in acqua o altri liquidi.
6. Il cavo di alimentazione deve essere utilizzato in un luogo asciutto e pulito. L'impiego in ambienti umidi o sporchi può dar luogo a rischi di incendi, scosse elettriche o folgorazione.
7. Non toccare il cavo o la spina di alimentazione con le mani bagnate.
8. Non far penzolare il cavo dal piano di lavoro.
9. Attenzione a non tirare o inciampare nel cavo di alimentazione. Tenere il cavo lontano da fonti di calore, oggetti caldi o fiamme

- libere.
10. Scollegare il cavo dalla rete elettrica prima della pulizia e quando non è utilizzato. Per scollegare, spegnere l'apparecchio, quindi rimuovere la spina dalla presa a muro. Non tirare il cavo ma afferrare la spina.
  11. Collegare sempre prima la spina all'apparecchio, quindi collegare il cavo alla presa a muro. Accertarsi che il cavo sia completamente esteso.
  12. Il cavo non deve essere attorcigliato o avvolto attorno all'apparecchio.
  13. Non utilizzare l'apparecchio se il cavo di alimentazione è danneggiato. Non tentare la riparazione da soli. Contattare il rivenditore per la riparazione/sostituzione, se in garanzia, oppure l'assistenza clienti.
  14. Non utilizzare cordoni prolungatori, ciabatte elettriche o dispositivi timer.

## **CONFORMITÀ DEL PRODOTTO**

*Il produttore Tognana Porcellane S.p.A. dichiara che il prodotto Sbattitore elettrico Mod. Iridea è conforme alla Direttiva 2014/30/UE del Parlamento Europeo e del Consiglio, del 26 febbraio 2014, concernente l'armonizzazione delle legislazioni degli Stati membri relative alla compatibilità elettromagnetica.*

*Il produttore Tognana Porcellane S.p.A. dichiara che il prodotto Sbattitore elettrico Mod. Iridea è conforme alla Direttiva 2014/35/UE del Parlamento Europeo e del Consiglio, del 26 febbraio 2014, concernente l'armonizzazione delle legislazioni degli Stati membri relative alla messa a disposizione sul mercato del materiale elettrico destinato a essere adoperato entro taluni limiti di tensione.*

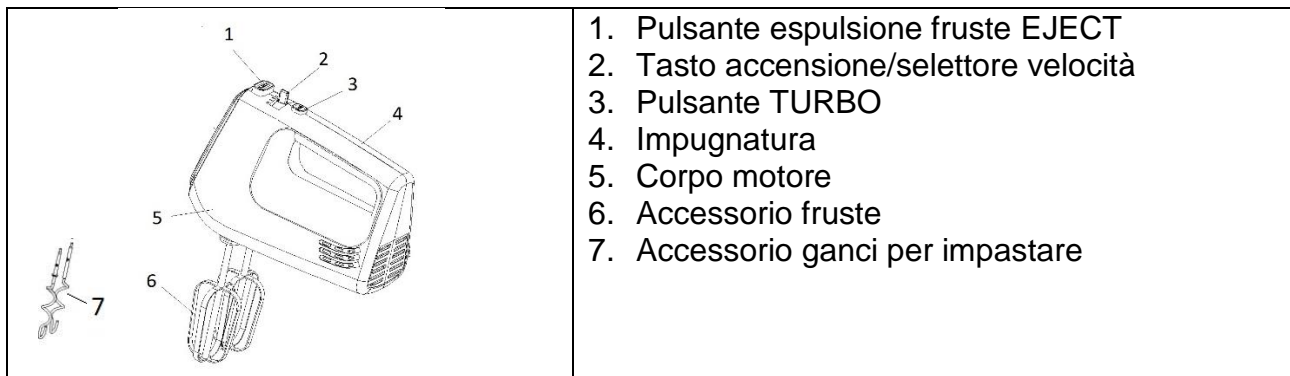
*Il produttore Tognana Porcellane S.p.A. dichiara che il prodotto Sbattitore elettrico Mod. Iridea è conforme alla Direttiva 2009/125/CE del Parlamento Europeo e del Consiglio, del 21 ottobre 2009, relativa all'istituzione di un quadro per l'elaborazione di specifiche per la progettazione ecocompatibile dei prodotti connessi all'energia*

*Il produttore Tognana Porcellane S.p.A. dichiara che il prodotto Sbattitore elettrico Mod. Iridea è conforme alla Direttiva 2011/65/UE del Parlamento Europeo e del Consiglio, del 8 giugno 2011 e successiva Direttiva Delegata 2015/863 della Commissione, sulla restrizione dell'uso di determinate sostanze pericolose nelle apparecchiature elettriche ed elettroniche.*

## **DATI TECNICI**

- Potenza: 400W
- Tensione di ingresso: 220-240Vac ~ 50-60Hz, 2.5A
- Dimensioni: 200x96x164 mm
- Peso netto: 980 g

## COMPONENTI

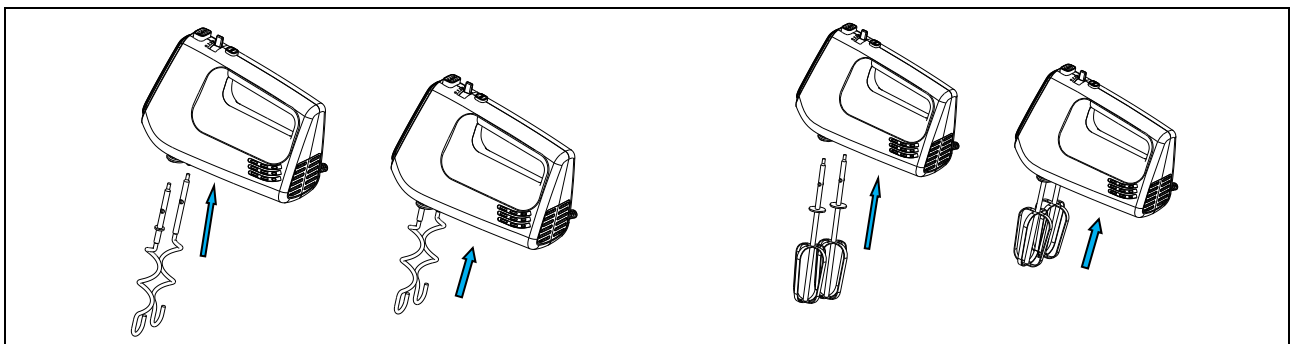



## PRIMA DEL PRIMO UTILIZZO

1. Estrarre dall'imballo i diversi componenti, assicurarsi della loro integrità e completezza, rimuovere con delicatezza eventuali protezioni ed etichette. La confezione contiene:
  - N. 1 Sbattitore
  - N. 1 Coppia di fruste
  - N. 1 Coppia di ganci per impastare
  - N. 1 Manuale d'uso
2. Assicurarsi che tutte le parti siano assemblate correttamente e in posizione prima dell'uso.
3. Prima dell'utilizzo dell'apparecchio si consiglia di lavare tutte le parti removibili che andranno a contatto con alimenti, seguendo le indicazioni del paragrafo "PULIZIA E MANUTENZIONE".

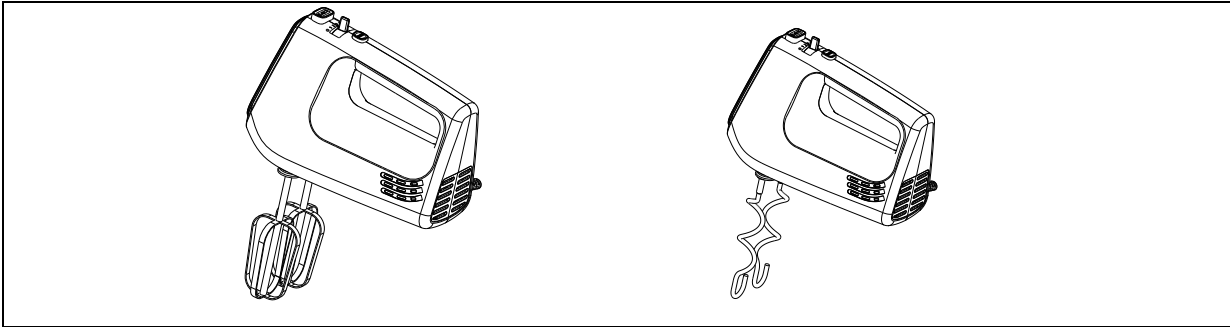
## INSERIMENTO ACCESSORI FRUSTE O GANCI PER IMPASTARE

1. Assicurarsi che il selettore della velocità sia in posizione 0 (spento).
2. Scegliere l'accessorio in base alle proprie esigenze, allineare le linguette sull'albero dell'accessorio con le fessure nello sbattitore (alloggiamento del motore). Spingere con decisione finché gli accessori non si bloccano in posizione.



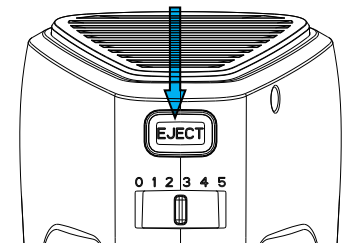
 **Nota importante:** le fruste possono essere inserite in entrambe le fessure, poiché le fruste sono identiche. Per quanto riguarda invece i ganci per impastare, quello con rondella può essere inserito solo nella fessura grande e l'altro può essere inserito solo nella fessura piccola. I due ganci per impastare non possono essere inseriti al contrario.





## **RIMUOVERE GLI ACCESSORI FRUSTA O BATTITORI**

1. Far scorrere il selettore della velocità sulla posizione 0 (spento).
2. Premere il pulsante di espulsione (EJECT) per espellere le fruste o i ganci per impastare.



**Nota:** Non espellere gli accessori durante il funzionamento. Spegnerne prima l'apparecchio facendo scorrere il controllo della velocità su 0, quindi espellere le fruste o i ganci per impastare.

## **FUNZIONAMENTO**

L'apparecchio è destinato ai seguenti utilizzi:

<b>Accessorio</b>	<b>Utilizzo</b>
Ganci per impastare	Mescolare impasti morbidi per torte e biscotti, purè di patate, frittate
Fruste	Sbattere albumi, frittate, maionese, creme, mousse

1. Dopo aver collegato gli accessori al corpo motore, posizzarli direttamente nel contenitore che contiene gli ingredienti.
2. Sono disponibili 5 impostazioni di velocità: 1, 2, 3, 4 e 5. 1 indica l'impostazione di velocità più bassa e 5 quella più alta.
3. Per aumentare la velocità, spostare il controllo della velocità verso destra, al contrario, per diminuirla spostare il controllo della velocità verso sinistra.
4. Non utilizzare lo sbattitore per più di 5 minuti continuati. L'apparecchio può essere nuovamente utilizzato dopo un ciclo di riposo di 10 minuti. Spostare il controllo della velocità su 0 e lasciare raffreddare l'apparecchio.
5. Se è necessario aggiungere degli ingredienti, procedere allo spegnimento dell'apparecchio. L'apparecchio può essere riposto in posizione eretta.
6. Aggiungere gli ingredienti o eliminare le particelle di cibo in eccesso dalle fruste o dai ganci con una spatola di gomma o di legno, e riprendere a mescolare.

## **CONSIGLI UTILI E SUGGERIMENTI**

- Non lasciare che i liquidi o gli ingredienti superino l'asta di miscelazione.

- Lasciare raffreddare lentamente i cibi caldi prima della loro lavorazione per evitare il rischio di scottature.
- Alimenti freddi come il burro e le uova devono essere portati a temperatura ambiente prima di essere lavorati.
- Fare attenzione a non mescolare impasti troppo consistenti (per esempio nel caso in cui le fruste non riescono a ruotare liberamente) al fine di non danneggiare il motore dello sbattitore.
- Per evitare schizzi, iniziare la lavorazione dalla velocità più bassa e utilizzare contenitori profondi.
- Posizionare le fruste o i ganci nel contenitore prima di accendere l'apparecchio.
- Muovere la frusta in senso orario tenendola leggermente inclinata.
- Il tempo di miscelazione e il suo risultato saranno influenzati dalla temperatura degli alimenti utilizzati.
- Coltello, forchetta e cucchiaio possono causare danni alle fruste e ai ganci.

## **PULIZIA E MANUTENZIONE**

Prima di procedere con la pulizia, scollegare sempre lo sbattitore dalla presa di corrente e lasciarlo raffreddare completamente.

### **Pulizia**

- Pulire la sezione del motore e il porta-accessori con un panno inumidito. Aggiungere del detergente delicato se molto sporchi.
- I ganci e la frusta sono lavabili in lavastoviglie senza superare la temperatura di 55 °C, oppure lavare con acqua calda e detersivo per piatti. Si consiglia il lavaggio a mano per mantenere inalterate le caratteristiche dei materiali.



**PERICOLO! Non mettere il corpo motore in lavastoviglie o immergere in liquidi.**

### **NOTA IMPORTANTE :**

Non usare detersivi chimici, lana d'acciaio o detersivi abrasivi per la pulizia.

### **Conservazione**

- Assicurarsi che tutte le parti siano pulite e asciutte prima di riporle.
- Non riporre mai l'apparecchio quando è ancora bagnato.
- Si consiglia di conservare l'apparecchio in un luogo asciutto, pulito e lontano da umidità e polvere.

## **RISOLUZIONE DEI PROBLEMI**

<b>PROBLEMA</b>	<b>SOLUZIONE</b>
Lo sbattitore non funziona.	Controllare che la spina dell'apparecchio sia inserita correttamente nella presa.
	Estrarre i ganci dall'impasto e fare un leggero rimpasto

	con la mano, operando dall'esterno verso l'interno fino ad ottenere una consistenza morbida.
A fine lavorazione la farina non è ben amalgamata all'impasto.	Iniziare la lavorazione con le fruste per 1 minuto amalgamando parte della farina all'acqua. Spegner l'apparecchio, estrarre la spina elettrica dalla presa di corrente. Cambiare le fruste con i ganci e riprendere la lavorazione per 2 minuti versando tutta la farina. Spegner l'apparecchio, estrarlo dalla ciotola e fare un leggero rimpasto a mano per amalgamare tutta la farina. Riprendere la lavorazione con i ganci per un minuto.
La panna non è montata bene.	Utilizzare panna fresca e fredda da frigorifero.
Il problema non si risolve.	Rivolgersi ad un centro assistenza autorizzato.

## **INFORMAZIONI SULLO SMALTIMENTO**

### **PRODOTTO**



Ai sensi dell'art. 26 del Decreto Legislativo 14 marzo 2014, n. 49 "Attuazione della Direttiva 2012/19/UE sui rifiuti di apparecchiature elettriche ed elettroniche (RAEE)", la presenza del simbolo del bidone barrato indica che questo apparecchio non è da considerarsi rifiuto urbano: il suo smaltimento deve pertanto essere effettuato mediante raccolta separata. Lo smaltimento effettuato in maniera non separata può costituire un potenziale danno per l'ambiente e per la salute. Tale prodotto può essere restituito al distributore all'atto dell'acquisto di un nuovo apparecchio.

Lo smaltimento improprio dell'apparecchio costituisce condotta fraudolenta ed è soggetto a sanzioni da parte dell'Autorità di Pubblica Sicurezza. Per ulteriori informazioni è possibile rivolgersi all'amministrazione locale competente in materia ambientale.

### **IMBALLO**

Per informazioni su come smaltire correttamente gli imballi che proteggono questo prodotto e le sue parti e/o accessori, seguire le indicazioni riportate nel packaging.

## **CONDIZIONI DI GARANZIA**

*La Società Tognana Porcellane S.p.A. vi ringrazia per la scelta e vi garantisce che i propri apparecchi sono frutto delle ultime tecnologie e ricerche.*

*L'apparecchio è coperto dalla garanzia convenzionale per il periodo di DUE ANNI dalla data di acquisto da parte del primo utente. La presente garanzia lascia impregiudicata la validità della normativa in vigore riguardante i beni di consumo (D.L. 6 Settembre 2005 n. 206 art. 130).*

*Per poter presentare un reclamo ai sensi della Garanzia, il consumatore deve presentare la ricevuta o la fattura attestante l'acquisto del prodotto.*

*Se il consumatore desidera presentare un reclamo ai sensi della Garanzia, deve rivolgersi al rivenditore oppure contattare direttamente Tognana Porcellane S.p.A. all'indirizzo e-mail: [support@tognana.com](mailto:support@tognana.com), o al numero di telefono **+39 0422 – 6721**.*

*I componenti o le parti che risulteranno difettosi per accertate cause di fabbricazione saranno riparati o sostituiti gratuitamente presso la nostra rete d'assistenza autorizzata, durante il periodo di garanzia di cui sopra.*

*I costi di riparazione, inclusi i costi dei componenti di ricambio, e i costi di spedizione per la consegna di un prodotto o un componente privo di difetti saranno sostenuti da Tognana Porcellane S.p.A.*

*Tognana Porcellane S.p.A. dovrà inoltre sostenere i costi di spedizione per la restituzione del prodotto o del componente difettoso, qualora Tognana Porcellane S.p.A. o il centro di assistenza richieda la restituzione del prodotto o del componente difettoso. Tuttavia, il consumatore dovrà sostenere i costi di un imballaggio idoneo alla restituzione del prodotto o del componente difettoso.*

*Tognana Porcellane S.p.A. si riserva il diritto di effettuare la sostituzione integrale dell'apparecchio, qualora la riparabilità risultasse impossibile o troppo onerosa, con un altro apparecchio uguale (o simile) nel corso del periodo di garanzia.*

*In questo caso la decorrenza della garanzia rimane quella del primo acquisto: la prestazione eseguita in garanzia non prolunga il periodo della garanzia stessa.*

*Questo apparecchio non verrà mai considerato difettoso per materiali o fabbricazione qualora dovesse essere adattato, cambiato o regolato, per conformarsi a norme di sicurezza e/o tecniche nazionali o locali, in vigore in un Paese diverso da quello per il quale è stato originariamente progettato e fabbricato.*

*Questo apparecchio è stato progettato e costruito per un impiego esclusivamente domestico: qualunque altro utilizzo fa decadere la garanzia.*

*La garanzia non copre:*

- le parti soggette ad usura o logorio, né quelle parti che necessitano di una sostituzione e/o manutenzione periodica;*
- l'uso professionale del prodotto;*
- i mal funzionamenti o qualsiasi difetto dovuti ad errata installazione, configurazione, aggiornamento di software / BIOS / firmware non eseguita da personale autorizzato Tognana Porcellane S.p.A;*
- riparazioni o interventi eseguiti da persone non autorizzate da Tognana Porcellane S.p.A;*
- manipolazioni di componenti dell'assemblaggio o, ove applicabile, del software.*

*Ulteriori rivendicazioni, in particolare le richieste di indennizzo, sono escluse, a meno che la responsabilità non sia obbligatoria per legge.*










*Al termine del periodo di validità della Garanzia, o per i prodotti che non sono coperti dalla stessa, Tognana Porcellane S.p.A. resta a disposizione del cliente finale per qualsiasi domanda o informazione. Ulteriori informazioni sono altresì disponibili sul nostro sito Web: [www.tognana.com](http://www.tognana.com)*

*Tognana si riserva la facoltà di apportare tutte le modifiche necessarie al miglioramento estetico e qualitativo del prodotto, in qualsiasi momento e senza preavviso.*

Dear Customer,

Thank you for choosing our mixer designed exclusively to process food for domestic consumption. Tognana Porcellane S.p.A. shall not be held liable for any damage that may be caused directly or indirectly to persons, property or pets as a result of failure to observe all the instructions set out in the operating Manual regarding installation, operation and maintenance of the appliance.

## **SYMBOLS USED THE MANUAL/ITEM AND THEIR MEANINGS**

	This symbol indicates that the manual must be read carefully before use. Pay special attention to the safety precautions. Keep this manual in a safe place as it is an integral part of the product itself.
	<b>HAZARD:</b> this indicates a potential imminent hazard with a high level of risk which, if not prevented, is highly likely to result in severe injury or even loss of life
	<b>WARNING:</b> this indicates a potential hazard with a medium level of risk which, if not prevented, is highly likely to result in severe injury or loss of life
	<b>CAUTION:</b> this indicates a potential hazard with a low level of risk which, if not prevented, may result in minor or moderate injury.
	<b>Class II:</b> this symbol indicates that the appliance is double insulated and therefore does not require a grounded plug.
	<b>IMPORTANT NOTE:</b> this indicates useful information for the correct use of the item.
	This symbol on the item or on the packaging indicates that the appliance must be disposed of separately from other waste at the end of its life for proper treatment and recycling purposes.
	This symbol indicates that the device complies with the essential safety requirements of European Community regulations/directives.
	This symbol indicates that the MOCA (materials and objects intended for contact with food) are suitable for contact with food.

## **PRODUCT SAFETY**



### **IMPORTANT NOTES ON CORRECT USE**

1. This appliance is intended exclusively to process food for domestic consumption.
2. This appliance is intended for domestic use and similar applications, such as:
  - \*staff kitchens of shops, offices, and other work environments;
  - \*agritourisms;
  - \*guests of hotels, pensions, and other residential type environments;
  - \*bed and breakfast type environments.
3. This product is not a toy.
4. Do not leave parts of the packaging (plastic bags, polystyrene foam, etc.) within reach of children or non-self-sufficient persons, as these objects are potential sources of danger (e.g. risk of suffocation).
5. Use the product for the sole purpose for which it has been designed. The manufacturer is not liable for damage or injury caused by improper use.
6. Unauthorised repairs or changes shall void the warranty.
7. Do not use outdoors.
8. Never leave the appliance unattended.
9. Do not position it above or near hot gas or electric burners, or in a heated oven.
10. Before use, place the appliance on a solid, flat, and horizontal surface.
11. To disconnect the appliance, disconnect the plug from the power socket.
12. Never put the appliance in the dishwasher.
13. Use only original accessories and spare parts, or those recommended by the manufacturer.



## HAZARD

### ITEM

1. Before connecting the mixer to the power, check that the voltage shown on the appliance corresponds to your household voltage. Connect the appliance to an earthed power socket. The manufacturer shall not be held liable for any accidents resulting from the electrical installation not being earthed.
2. The appliance can be used by children at least 8 years of age and by persons with reduced physical, sensory or mental capabilities, or lacking experience or the necessary knowledge, provided they are supervised or have received instructions on how to safely use the appliance and understand the inherent dangers. Children must not play with the appliance. Cleaning and maintenance tasks intended to be carried out by the user must not be carried out by unsupervised children.
3. Supervise children in order that they do not play with the appliance.
4. Do not operate the mixer when empty in order to avoid damaging the heating elements and causing the appliance to overheat.
5. Disconnect the appliance from the power socket when not in use.
6. Do not block the vents with hands or metal utensils as this may cause a fire hazard or the risk of electric shock.
7. Before turning the mixer on, check that the whisks have been properly inserted.
8. Improper use of the product may cause damage or injury.
9. To avoid electric shocks, do not submerge the body of the product in water or other liquids.
10. Do not, under any circumstances, touch and/or extract the whisks or hooks while the appliance is in use.
11. Do not use the appliance with loose-fitting and
12. long-sleeved clothing that may get caught in the whisks or hooks during processing.
13. This appliance does not contain repairable parts. Do not attempt makeshift repairs if it has been dropped or damaged in any way.

Arrange for maintenance to be performed by a qualified service centre using only identical spare parts. This will ensure the continued safety of the product.

14. Do not use the appliance in very hot, humid or wet environments, or near flammable materials.
15. Do not clean with metal scourers. Pieces may detach from the bearing and touch the electrical parts, giving rise to the risk of electric shock.
16. Do not insert paper, cardboard, plastic or similar in the appliance.
17. Do not use the appliance for more than 5 minutes continuously. Wait 10 minutes before using the appliance again. To avoid overheating, wait for the appliance to fully cool.

## **PLUG AND CORD**

1. The power cord must be connected to an AC power outlet (standard household current). Do not use other power outlets.
2. In case of incompatibility between the socket and plug of the appliance, have the socket replaced with a suitable type by qualified personnel. The use of adapters, power strips and/or extension cords is not recommended. Should their use become necessary, use only simple or multiple adaptors and extension cords that comply with current safety standards, taking care not to exceed the power limit marked on the adapter and/or extension cord.
3. Do not use the power cord if damaged.
4. Use only the power cord included in the packaging.
5. To avoid electric shocks, do not submerge the power cord complete with the base in water or other liquids.
6. The power cord must be used in a dry and clean place. Use of the appliance in wet or dirty environments may give rise to the risk of fire, electric shocks or electrocution.
7. Do not touch the power cord or plug with wet hands.
8. Do not let the cord hang over the counter.
9. Be careful not to pull or trip on the power cord. Keep the cord far from sources of heat, hot objects and open flames.
10. Disconnect the cord from the mains before cleaning and when it is not in use. To disconnect the appliance, turn it off and then



remove the plug from the wall socket. Do not pull on the cord, but rather grab the plug.

11. Always connect the plug to the appliance first, then connect the cord to the wall socket. Check that the cord is fully unwound.
12. The cord must not be twisted or wrapped around the appliance.
13. Do not use the appliance if the power cord is damaged. Do not attempt to repair it yourself. Contact the retailer for repair/replacement, if under warranty, or call customer support.
14. Do not use extension cords, power strips or timer devices.

## **PRODUCT CONFORMITY**

***The manufacturer Tognana Porcellane S.p.A. declares that the product Electric Mixer Mod. Iridea complies with Directive 2014/30/EU of the European Parliament and of the Council, of 26th February 2014, on the harmonisation of the laws of the Member States relating to electromagnetic compatibility.***

***The manufacturer Tognana Porcellane S.p.A. declares that the product Electric Mixer Mod. Iridea complies with Directive 2014/35/EU of the European Parliament and of the Council, of 26th February 2014, on the harmonisation of the laws of the Member States relating to the making available on the market of electrical equipment designed for use within certain voltage limits.***

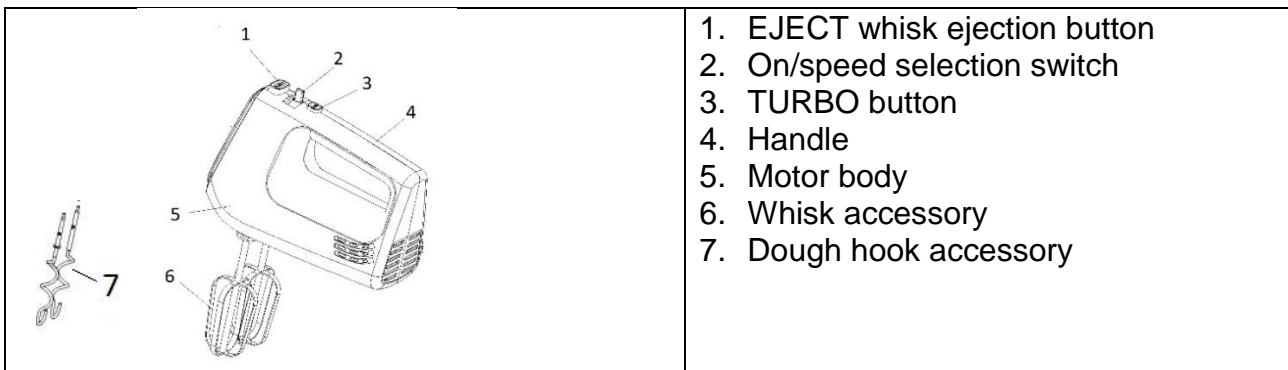
***The manufacturer Tognana Porcellane S.p.A. declares that the product Electric Mixer Mod. Iridea Directive 2009/125/EC of the European Parliament and of the Council, of 21st October 2009, on establishing a framework for the setting of ecodesign requirements for energy-related products***

***The manufacturer Tognana Porcellane S.p.A. declares that the product Electric Mixer Mod. Iridea complies with Directive 2011/65/EU of the Parliament and of the Council, of 8th June 2011 and subsequent Commission Delegated Directive 2015/863, on the restriction of the use of certain hazardous substances in electrical and electronic equipment.***

## **TECHNICAL DATA**

- Power: 400W
- Input voltage: 220-240Vac ~ 50-60Hz, 2.5A
- Dimensions: 200x96x164 mm
- Net weight: 980 g

## COMPONENTS

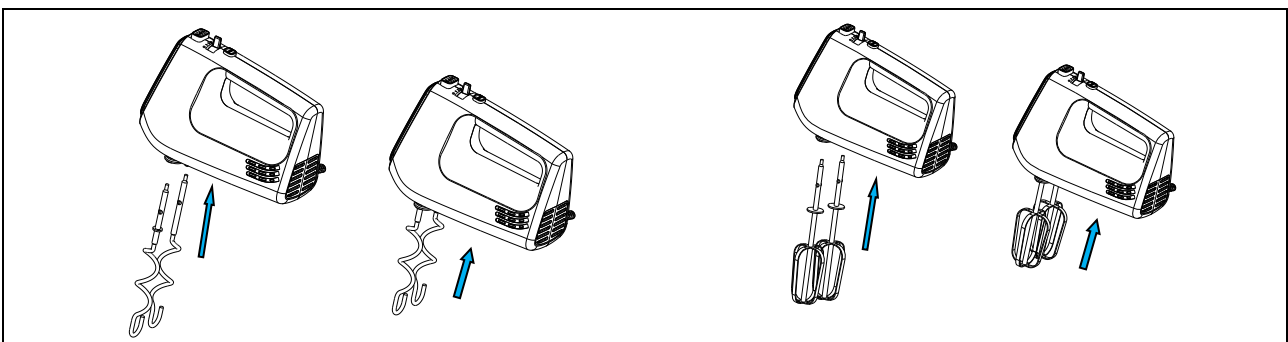



## BEFORE FIRST USE

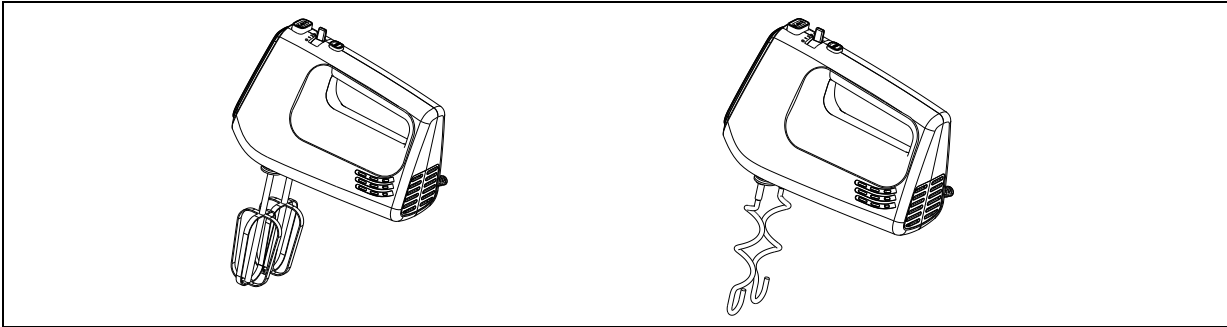
1. Extract the various components from the packaging, check that they are intact and complete, gently remove any protections and labels. The packaging includes:
  - No. 1 Mixer
  - No. 1 Pair of whisks
  - No. 1 Pair of dough hooks
  - No. 1 User Manual
2. Check that all the parts are properly assembled and in position before use.
3. Before using the appliance, it is recommended to wash all removable parts that will come into contact with foodstuffs, following the instructions in the section, "CLEANING AND MAINTENANCE".

## INSERTING THE WHISK OR DOUGH HOOK ACCESSORIES

1. Check that the speed selector is in position 0 (off).
2. Select the appropriate accessory according to need, align the tabs on the shaft of the accessory with the slots in the mixer (motor housing). Push firmly until the accessories are locked in position.

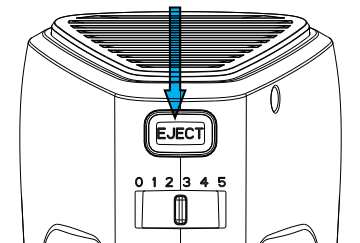


 **Important note:** the whisks can be inserted in both slots, since the whisks are identical. In the case of the dough hooks, however, the one with the washer must be inserted in the large slot, and the other in the small slot. The two dough hooks cannot be inserted the other way around.



## **REMOVING THE WHISK OR EGGBEATER ACCESSORIES**

1. Slide the speed selector into position 0 (off).
2. Push the ejection button (EJECT) to eject the whisks or dough hooks.



**Note:** Do not eject the accessories while the appliance is in use. Turn the appliance off first by sliding the speed control to 0, then eject the whisks or dough hooks.

## **OPERATING PRINCIPLE**

The appliance is intended for the following uses:

<b>Accessory</b>	<b>Use</b>
Dough hooks	Mixing soft doughs for cakes and biscuits, mashed potatoes, omelettes
Whisks	Beating egg whites, omelettes, mayonnaise, creams, mousse

1. After attaching the accessories to the motor body, position them directly in the container with the ingredients.
2. There are 5 speed settings: 1, 2, 3, 4 and 5. 1 indicates the lowest speed setting and 5 the highest.
3. To increase the speed, move the speed control to the right; to reduce the speed, move the speed control to the left.
4. Do not use the mixer for more than 5 minutes continuously. The appliance can be used again after a 10-minute rest cycle. Shift the speed control to 0 and leave the appliance to cool.
5. If more ingredients must be added, turn the appliance off. The appliance can be rested in an upright position.
6. Add the ingredients or eliminate the excess food particles from the whisks or hooks with a rubber or wooden scraper, and start mixing again.

## **HELPFUL ADVICE AND TIPS**

- The liquids or ingredients must not be higher than the mixer shaft.

- Leave hot foods to cool before processing them to avoid the risk of burns.
- Cold foods such as butter and eggs must be brought to room temperature before being processed.
- Take care not to mix particularly dense dough (for example, if the whisks are not able to freely turn) so as not to damage the mixer motor.
- To avoid splashing, start processing at low speed and use deep containers.
- Position the whisks or hooks in the container before turning on the appliance.
- Move the whisk in a clockwise direction, keeping it slightly tilted.
- The mixing time and result will depend on the temperature of the foods used.
- Knives, forks and spoons can damage the whisks and hooks.

## **CLEANING AND MAINTENANCE**

Before cleaning, always disconnect the mixer from the power socket and leave it to completely cool.

### **Cleaning**

- Clean the motor section and accessory-holder with a damp cloth. Add some delicate detergent if they are particularly dirty.
- The hooks and whisk are dishwasher-safe up to a temperature of 55 °C, otherwise they can be washed with hot water and dishwashing detergent. Hand washing is recommended so as not to alter the characteristics of the materials.



**HAZARD! Do not place the motor body in the dishwasher or immerse it in liquids.**

### **IMPORTANT NOTE :**

Do not use chemical detergents, steel wool or abrasive detergents for cleaning.

### **Storage**

- Check that all the parts are clean and dry before putting them away.
- Never stow the appliance while it is still wet.
- It is recommended to store the appliance in a dry, clean place far from moisture and dust.

## **TROUBLESHOOTING**

<b>PROBLEM</b>	<b>SOLUTION</b>
The mixer does not work.	Check that the plug of the appliance is properly inserted in the socket.
	Extract the hooks from the dough and knead slightly with your hands, working from the outside in until obtaining a soft consistency.
	Start processing with the whisks for 1 minute, mixing part

At the end of processing, the dough is not well mixed.	of the flour into the water. Turn the appliance off, disconnect the plug from the power socket. Swap the whisks with the hooks and start processing again for 2 minutes, pouring in all the flour. Turn the appliance off, extract it from the bowl and knead slightly with your hands to mix all the flour in. Start processing again with the hooks for one minute.
The cream is not properly whipped.	Use fresh and refrigerated cream.
The problem is not solved.	Contact an authorised service centre.

## **INFORMATION ON DISPOSAL**

### **ITEM**



Pursuant to Art. 26 of Legislative Decree No. 49 of 14 March 2014 “Implementation of Directive 2012/19/EU on waste electrical and electronic equipment (WEEE)”, the crossed-out bin symbol indicates that this appliance is not to be considered municipal waste. Disposing of it must therefore be carried out by separate waste collection. Failure to dispose of the appliance as separate waste may constitute a potential hazard to the environment and human health. Said product can be returned to the distributor upon purchase of a new appliance.

Improper disposal of the appliance constitutes fraudulent conduct and is subject to sanctions by the Police Authority. For further information, contact the local administration responsible for environmental management.

### **PACKAGING**

For information on how to correctly dispose of the packaging used to protect this product and its parts and/or accessories, follow the instructions in the packaging.

## **WARRANTY TERMS**

*Tognana Porcellane S.p.A. thanks you for your choice and guarantees that its appliances are a product of the latest technologies and research.*

*The appliance is covered by the standard TWO-YEAR warranty from the date of purchase by the first user. This warranty is without prejudice to the validity of the legislation in force concerning consumer goods (L.D. no. 206 of 6th September 2005, art. 130).*

*In order to make a claim under the Warranty, the consumer must submit the receipt or invoice certifying the purchase of the product.*

*If the consumer wishes to submit a claim under the Warranty, they must contact their retailer or Tognana Porcellane S.p.A. directly at the following email address: [support@tognana.com](mailto:support@tognana.com), or phone number **+39 0422 – 6721**.*

*The components or parts found to have ascertained manufacturing defects shall be repaired or replaced free of charge by our authorised service network, during the aforementioned warranty period.*

*The repair costs, including the cost of the spare parts, the shipping costs for the delivery of a defect-free product or component, shall be borne by Tognana Porcellane S.p.A.*

*Tognana Porcellane S.p.A. shall also bear the shipping costs for the return of the defective product or component, in the event Tognana Porcellane S.p.A. or the service centre requests the return of the defective product or component. In any case, the consumer shall bear the cost of suitable packaging for the return of the defective product or component.*

*Tognana Porcellane S.p.A. reserves the right to fully replace the appliance in the event its repair is found to be impossible or disproportionately expensive, with another equivalent (or similar) appliance within the warranty period.*

*In this case, the warranty period shall remain that of the first purchase: any servicing carried out during the warranty period shall not extend the warranty period itself.*

*This appliance shall never be considered defective in terms of its materials or manufacture in the event it is adapted, changed, or adjusted to comply with national or local safety and/or technical standards in force in a country other than that for which it was originally designed and manufactured.*

*This appliance has been designed and built for domestic use only: any other use shall void the warranty.  
The warranty does not cover:*

- parts subject to wear and tear, or parts requiring periodic replacement and/or maintenance;*
- professional use of the product;*
- malfunctions or any defects resulting from incorrect installation, configuration, software / BIOS / firmware updates not carried out by Tognana Porcellane S.p.A. authorised personnel;*
- repairs or servicing carried out by persons not authorised by Tognana Porcellane S.p.A.;*
- tampering with the assembly components, or where applicable, with the software.*

*Additional claims, in particular requests for compensation, shall be excluded unless liability is established by law.*

*At the end of the Warranty period, or for products not covered by said Warranty, Tognana Porcellane S.p.A. shall remain available to assist with any questions or requests for information by the end Client. Further information can also be found on our Website: [www.tognana.com](http://www.tognana.com)*

*Tognana reserves the right to make any changes necessary to improve the look and quality of the product, at any time and without prior notice.*

*Cher Client,*

*merci d'avoir choisi notre batteur destiné exclusivement au mélange des aliments pour la consommation domestique. Tognana Porcellane S.p.A. décline toute responsabilité pour tout dommage pouvant survenir directement ou indirectement aux personnes, aux biens et aux animaux domestiques en raison du non-respect de toutes les prescriptions indiquées dans le « Manuel d'utilisation » approprié en matière d'installation, d'utilisation et d'entretien de l'appareil.*

## **SYMBOLES PRÉSENTS DANS LE MANUEL/PRODUIT ET LEUR SIGNIFICATION**

	<b>Ce symbole indique qu'il faut lire attentivement ce manuel avant de l'utiliser. Prêter une attention particulière aux instructions de sécurité. Conserver ce manuel avec précaution car il fait partie intégrante du produit.</b>
	<b>DANGER : le mot indique un danger potentiel imminent avec un niveau de risque élevé qui, s'il n'est pas évité, est susceptible de causer des blessures graves ou la mort</b>
	<b>AVERTISSEMENT : le mot indique un danger potentiel avec un niveau de risque moyen qui, s'il n'est pas évité, est susceptible de causer des blessures graves ou la mort</b>
	<b>ATTENTION : indique un danger présentant un faible niveau de risque qui peut entraîner des blessures mineures ou modérées s'il n'est pas évité.</b>
	<b>Classe II : ce symbole indique que l'appareil est à double isolation électrique et ne nécessite donc pas de mise à la terre.</b>
	<b>REMARQUE IMPORTANTE : les mots indiquent des informations utiles pour une utilisation correcte du produit.</b>
	<b>Ce symbole sur le produit ou l'emballage indique que l'appareil doit être collecté séparément des autres déchets en fin de vie afin de permettre un traitement et un recyclage adéquats.</b>
	<b>Ce symbole indique que l'appareil est conforme aux exigences de sécurité prévues par les règlements/directives communautaires européens.</b>



**Ce symbole indique que les MOCA (matériaux et objets en contact avec les aliments) sont aptes au contact alimentaire.**

## **SÉCURITÉ DU PRODUIT**



### **REMARQUES IMPORTANTES SUR L'UTILISATION CORRECTE**

1. Cet appareil est destiné exclusivement au hachage des aliments pour la consommation domestique.
2. Cet appareil est destiné à un usage domestique et à des applications similaires, telles que :
  - \* les cuisines du personnel des magasins, bureaux et autres lieux de travail ;
  - \* les gîtes de vacances ;
  - \* les clients des hôtels, des pensions de famille et d'autres environnements de type résidentiel ;
  - \* les environnements de type « chambre d'hôtes ».
3. Ce produit n'est pas un jouet.
4. Ne laissez pas des pièces d'emballage (sachets en plastique, polystyrène expansé, etc.) à la portée des enfants ou des personnes non autonomes, car ces objets sont des sources potentielles de danger (ex. : risque d'étouffement).
5. N'utilisez le produit que pour l'usage pour lequel il a été conçu. Le fabricant n'est pas responsable des dommages ou des blessures causés par une utilisation incorrecte.
6. Les réparations ou modifications non autorisées annuleront la garantie.
7. N'utilisez pas le produit à l'extérieur.
8. Ne laissez jamais l'appareil sans surveillance.
9. Ne pas placer sur ou près de cuisinières à gaz ou électriques chaudes ou dans un four chaud.
10. Avant toute utilisation, placer l'appareil sur une surface solide, plane et horizontale.
11. Pour déconnecter l'appareil, débranchez la fiche de la prise de courant.
12. Ne mettez jamais l'appareil au lave-vaisselle.
13. N'utiliser que des accessoires et des pièces de rechange d'origine ou recommandés par le fabricant.





**DANGER**

## **PRODUIT**

1. Avant de brancher le batteur à l'alimentation, vérifiez que la tension indiquée sur l'appareil correspond à la tension de l'habitation. Branchez l'appareil à une prise de courant dotée d'une mise à la terre efficace. Le fabricant ne peut pas être considéré responsable en cas d'accidents provoqués par l'absence de mise à la terre du circuit.
2. L'appareil peut être utilisé par des enfants âgés d'au moins 8 ans et par des personnes ayant des capacités physiques, sensorielles ou mentales réduites ou sans expérience ou sans les connaissances nécessaires, à condition qu'ils soient surveillés ou après que ces personnes ont reçu des instructions relatives à l'utilisation sûre de l'appareil et à la compréhension des dangers afférents. Les enfants ne doivent pas jouer avec l'appareil. Le nettoyage et la maintenance, destinés à être effectués par l'utilisateur, ne doivent pas être effectués par des enfants sans surveillance.
3. Surveiller les enfants pour qu'ils ne jouent pas avec l'appareil.
4. N'utilisez pas le batteur à vide pour éviter d'endommager les éléments chauffants et de provoquer la surchauffe de l'appareil.
5. Débranchez l'appareil de la prise lorsqu'il n'est pas en marche.
6. Ne bouchez pas les grilles d'aération avec vos mains ou des ustensiles métalliques car ils pourraient provoquer des incendies ou un risque de décharges électriques.
7. Avant d'allumer le batteur, assurez-vous que les fouets ont été montés correctement.
8. Une utilisation incorrecte du produit peut entraîner des dommages ou des blessures.
9. Afin d'éviter les chocs électriques, ne pas plonger le corps du produit dans de l'eau ou d'autres liquides.
10. Ne tentez pas de toucher et/ou d'extraire les fouets ou les crochets quand l'appareil est en marche.
11. N'utilisez pas l'appareil avec des vêtements à manches larges et
12. longues qui pourraient s'emmêler dans les fouets ou les crochets pendant l'utilisation.

13. Cet appareil ne contient aucune pièce réparable. Ne tentez pas de le réparer seul en cas de chute ou s'il a été endommagé. Faites-le réviser par un centre de service qualifié en utilisant uniquement des pièces de rechange identiques. Cela permettra de conserver la sécurité du produit.
14. N'utilisez pas l'appareil dans des environnements à haute température, très humides ou mouillés ou à proximité de matériaux inflammables.
15. Ne nettoyez pas l'appareil avec de la paille de fer. Les pièces peuvent se détacher du roulement et toucher les parties électriques, provoquant un risque de décharges électriques.
16. N'introduisez pas de papier, de carton, de plastique et autres matériaux similaires à l'intérieur de l'appareil.
17. N'utilisez pas l'appareil pendant plus de 5 minutes d'affilée. Attendez 10 minutes avant de procéder à un deuxième cycle d'utilisation. Pour éviter la surchauffe, attendez que l'appareil refroidisse complètement.

## **CÂBLE ET FICHE**

1. Le câble d'alimentation doit être connecté à une prise électrique AC (courant domestique standard). Ne pas utiliser d'autres prises électriques.
2. En cas d'incompatibilité entre la prise et la fiche de l'appareil, faites remplacer la prise par un autre type plus adéquat, par un personnel qualifié. L'utilisation d'adaptateurs, de prises multiples et/ou de rallonges est déconseillée. Si leur utilisation devient nécessaire, utilisez exclusivement des adaptateurs simples ou multiples et des rallonges conformes aux normes de sécurité en vigueur, en faisant attention à ne pas dépasser la limite de puissance marquée sur l'adaptateur et/ou la rallonge.
3. Ne pas utiliser le câble d'alimentation si celui-ci est endommagé.
4. Utiliser uniquement le câble d'alimentation à l'intérieur de l'emballage.
5. Afin d'éviter les chocs électriques, ne pas plonger le câble d'alimentation complet de base dans de l'eau ou d'autres liquides.
6. Le câble d'alimentation doit être utilisé dans un endroit sec et

propre. L'utilisation dans des environnements humides ou sales peut entraîner des risques d'incendie, de choc électrique ou d'électrocution.

7. Ne pas toucher le câble d'alimentation ou la fiche avec les mains mouillées.
8. Ne faites pas pendre le câble du plan de travail.
9. Veillez à ne pas tirer ou trébucher sur le cordon d'alimentation. Tenez le câble à l'écart des sources de chaleur, des objets chauds ou des flammes nues.
10. Débranchez le câble du secteur avant de nettoyer l'appareil et lorsqu'il n'est pas utilisé. Pour déconnecter, éteignez l'appareil, puis retirez la fiche de la prise murale. Ne tirez pas sur le câble mais saisissez la fiche.
11. Branchez toujours la fiche avant l'appareil, puis branchez le câble à la prise murale. Assurez-vous que le câble est entièrement déployé.
12. Le câble ne doit pas être tordu ou enroulé autour de l'appareil.
13. N'utilisez pas l'appareil si le câble d'alimentation est endommagé. N'essayez pas de le réparer vous-même. Contacter le revendeur pour la réparation/remplacement, si sous garantie, ou le service à la clientèle.
14. N'utilisez pas de rallonges, de prises multiples ou de temporisateurs.

## **CONFORMITÉ DU PRODUIT**

**Le fabricant Tognana Porcellane S.p.A. déclare que le produit Batteur électrique Mod. Iridea est conforme à la Directive 2014/30/UE du Parlement européen et du Conseil du 26 février 2014 concernant l'harmonisation des législations des États membres relatives la compatibilité électromagnétique.**

**Le fabricant Tognana Porcellane S.p.A. déclare que le produit Batteur électrique Mod. Iridea est conforme à la directive 2014/35/UE du Parlement Européen et du Conseil du 26 février 2014 concernant l'harmonisation des législations des États membres relatives à la mise à disposition sur le marché du matériel électrique destiné à être employé dans certaines limites de tension.**

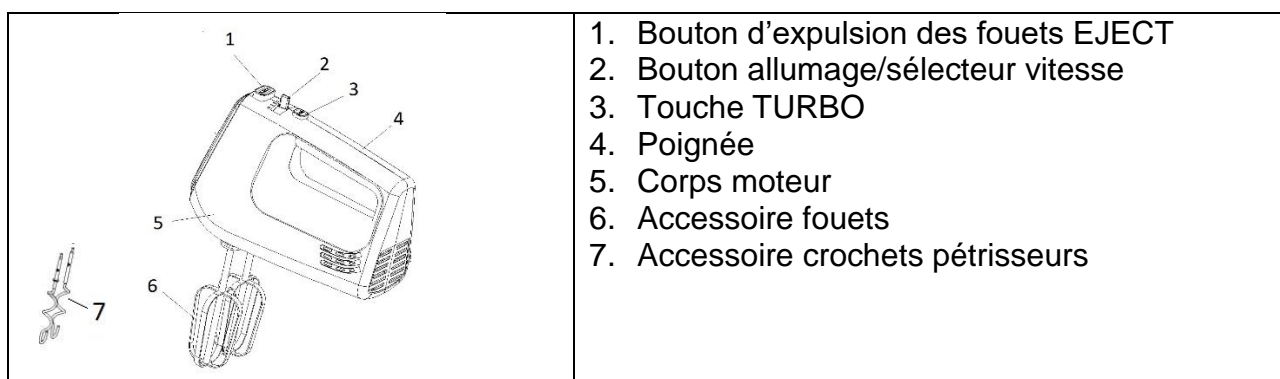
**Le fabricant Tognana Porcellane S.p.A. déclare que le produit Batteur électrique Mod. Iridea est conforme à la directive 2009/125/CE du Parlement Européen et du Conseil du 21 octobre 2009 établissant un cadre pour la fixation d'exigences en matière d'écoconception applicables aux produits liés à l'énergie**

**Le fabricant Tognana Porcellane S.p.A. déclare que le produit Batteur électrique Mod. Iridea est conforme à la directive 2011/65/UE du Parlement Européen et du Conseil du 8 juin 2011 et à la Directive Déléguée ultérieure 2015/863 de la Commission relative à la limitation de l'utilisation de certaines substances dangereuses dans les équipements électriques et électroniques.**

## **CARACTÉRISTIQUES TECHNIQUES**

- Puissance : 400W
- Tension d'entrée : 220-240Vca ~ 50-60Hz, 2,5A
- Dimensions : 200x96x164 mm
- Poids net : 980 g

## **COMPOSANTS**



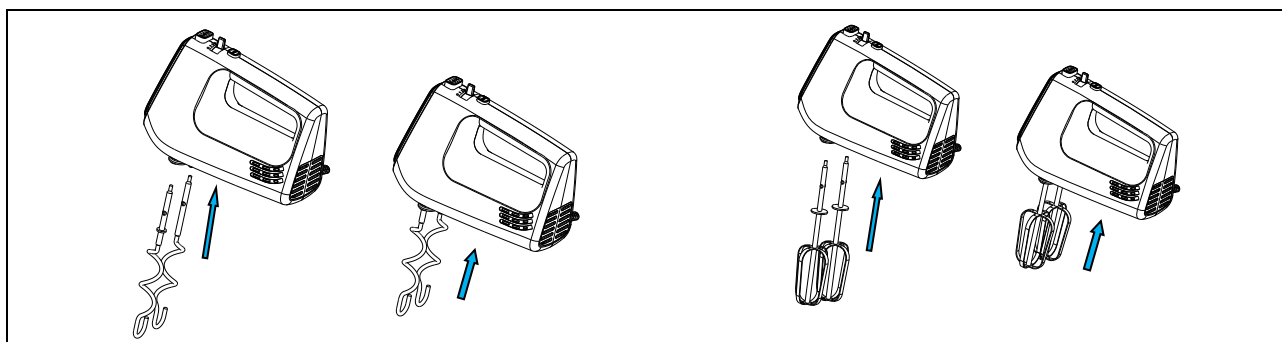
## **AVANT LA PREMIÈRE UTILISATION**


1. Déballez les différents composants, assurez-vous de leur intégrité, et retirez délicatement les protections et les étiquettes. L'emballage contient :
  - 1 Batteur
  - 1 Paire de fouets
  - 1 Paire de crochets pétrisseurs

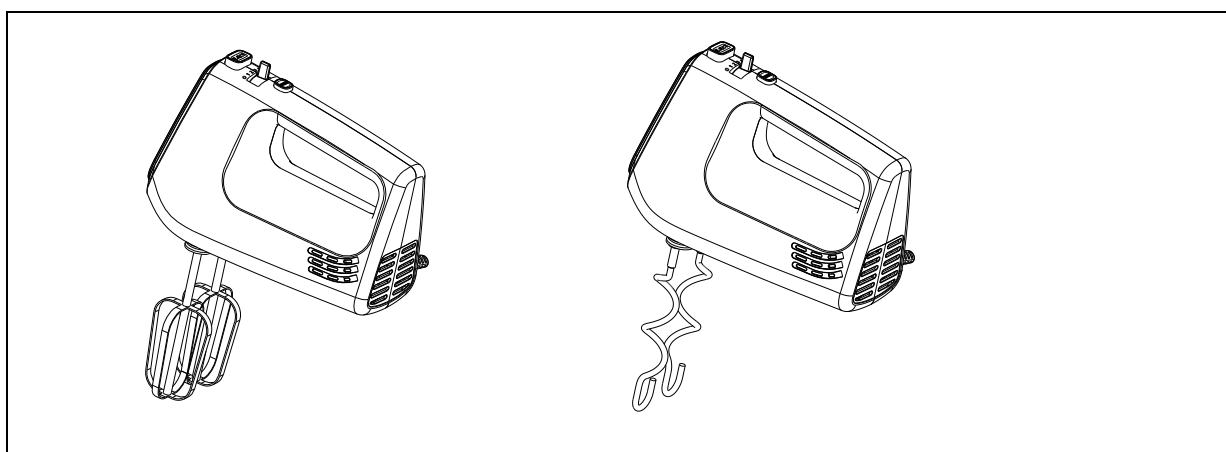
- 1 Manuel d'utilisation
2. Assurez-vous que toutes les pièces sont correctement assemblées et en place avant d'utiliser l'appareil.
  3. Avant l'utilisation de l'appareil, il est conseillé de laver toutes les pièces amovibles qui seront en contact avec des denrées alimentaires, en suivant les indications du paragraphe « NETTOYAGE ET ENTRETIEN ».

## **INSERTION DES ACCESSOIRES FOUETS OU CROCHETS PÉTRISSEURS**

1. Assurez-vous que le sélecteur de la vitesse est sur 0 (éteint).
2. Choisissez l'accessoire en fonction des besoins, alignez les languettes sur l'arbre de l'accessoire avec les fentes dans le batteur (logement du moteur). Poussez avec fermeté jusqu'à ce que les accessoires soient verrouillés.

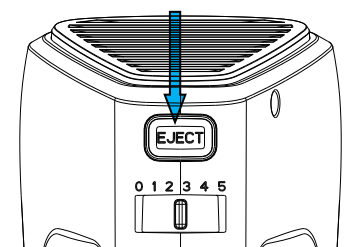


 **Remarque importante** : les fouets sont identiques et peuvent donc être insérées dans les deux fentes. Concernant les crochets pétrisseurs en revanche, celui qui a une rondelle peut uniquement être inséré dans la grande fente et l'autre uniquement dans la petite fente. Les deux crochets pétrisseurs ne peuvent pas être insérés autrement.



## **RETIRER LES ACCESSOIRES FOUET OU BATTEURS**

1. Faites glisser le sélecteur de la vitesse est sur 0 (éteint).
2. Appuyez sur le bouton d'expulsion (EJECT) pour extraire les fouets ou les crochets pétrisseurs.



**Note :** N'expulsez pas les accessoires durant le fonctionnement. Éteignez d'abord l'appareil en faisant glisser le contrôle de la vitesse sur 0, puis expulsez les fouets ou les crochets pétrisseurs.

## **FONCTIONNEMENT**

L'appareil est destiné aux utilisations suivantes :

<b>Accessoire</b>	<b>Utilisation</b>
Crochets pétrisseurs	Mélanger des pâtes souples pour gâteaux et biscuits, préparer des purées de pomme de terre, des omelettes
Fouets	Fouetter les blancs d'œuf, omelettes, mayonnaise, crèmes, mousses

- Après avoir branché les accessoires au corps moteur, positionnez-les directement dans le récipient qui contient les ingrédients.
- 5 réglages de vitesse sont disponibles : 1, 2, 3, 4 et 5. 1 indique le réglage de la vitesse la plus basse et 5 la plus haute.
- Pour augmenter la vitesse, déplacez le contrôle de la vitesse vers la droite, et pour la diminuer, déplacez le contrôle de la vitesse vers la gauche.
- N'utilisez pas le batteur pendant plus de 5 minutes en continu. L'appareil peut être réutilisé après un cycle de repos de 10 minutes. Positionnez le régulateur de vitesse sur 0 et laissez l'appareil refroidir.
- S'il est nécessaire d'ajouter des ingrédients, éteignez l'appareil. L'appareil peut être posé en position debout.
- Ajoutez les ingrédients ou éliminez le surplus de d'aliments des fouets ou des crochets avec une spatule en caoutchouc ou en bois, et reprenez le mélange.

## **CONSEILS UTILES ET SUGGESTIONS**

- Ne laissez pas de liquides ou d'ingrédients dépasser la tige à malaxer.
- Pour éviter le risque de brûlures, laissez refroidir lentement les aliments chauds avant de les mélanger.
- Les aliments froids comme le beurre et les œufs doivent être portés à température ambiante avant d'être mélangés.
- Faites attention à ne pas mélanger des pâtes trop consistantes (par exemple si les fouets n'arrivent pas à tourner librement) afin de ne pas endommager le moteur du batteur.
- Pour éviter les éclaboussures, commencez à mélanger à la vitesse la plus basse et utilisez des récipients profonds.
- Placez les fouets ou les crochets dans le récipient avant d'allumer l'appareil.
- Déplacez le fouet dans le sens des aiguilles d'une montre en le tenant légèrement incliné.
- Le temps de mélange et son résultat seront influencés par la température des aliments utilisés.
- Les couteaux, les fourchettes et les cuillères peuvent provoquer des dommages aux fouets et aux crochets.

## **NETTOYAGE ET ENTRETIEN**

Avant de procéder au nettoyage, débranchez toujours le batteur de la prise de courant et laissez-le refroidir complètement.

### **Nettoyage**

- Nettoyez la section du moteur et le porte-accessoires avec un chiffon humidifié. Ajoutez du détergent délicat s'ils sont très sales.
- Les crochets et le fouet sont lavables au lave-vaisselle sans dépasser la température de 55 °C, ou lavez avec de l'eau chaude et du liquide vaisselle. Il est conseillé de les laver à la main pour conserver les caractéristiques des matériaux.



**DANGER ! Ne mettez pas le corps moteur au lave-vaisselle et ne le plongez pas dans des liquides.**

### **REMARQUE IMPORTANTE :**

N'utilisez pas de détergents chimiques, de la laine d'acier ou des détergents abrasifs pour le nettoyage.

### **Conservation**

- Assurez-vous que toutes les pièces sont propres et sèches avant de les ranger.
- Ne rangez jamais l'appareil quand il est encore mouillé.
- Il est conseillé de conserver l'appareil dans un endroit sec, propre et loin de l'humidité et de la poussière.

## **RÉSOLUTION DES PROBLÈMES**

<b>PROBLÈME</b>	<b>SOLUTION</b>
Le batteur ne fonctionne pas.	Contrôlez que la fiche de l'appareil est correctement insérée dans la prise.
À la fin du mélange, la farine n'est pas bien amalgamée dans la pâte.	Extrayez les crochets du mélange et remélangez légèrement à la main, en agissant de l'extérieur vers l'intérieur jusqu'à obtenir une consistance souple.
	Commencez le mélange avec les fouets pendant 1 minute en amalgamant une partie de la farine et de l'eau. Éteignez l'appareil, extrayez la fiche électrique de la prise de courant. Changez les fouets par les crochets et reprenez le mélange pendant 2 minutes en versant toute la farine. Éteignez l'appareil, extrayez du bol et remélangez légèrement à la main pour amalgamer toute la farine. Reprenez le mélange avec les crochets pendant une minute.
La chantilly n'est pas bien montée.	Utilisez de la crème fraîche et froide du réfrigérateur.
Le problème n'est pas résolu.	Contactez un centre de service après-vente agréé.

## **INFORMATIONS RELATIVES À L'ÉLIMINATION**

### **PRODUIT**



Aux termes de l'art. 26 du Décret Législatif n° 49 du 14 mars 2014 « Mise en œuvre de la Directive 2012/19/UE relative aux déchets d'équipements électriques et électroniques (DEEE) », la présence du symbole de la poubelle barrée indique que cet appareil ne doit pas être considéré comme un déchet domestique : son élimination doit donc être effectuée par collecte séparée. Une élimination effectuée de manière non sélective peut constituer un dommage potentiel pour l'environnement et la santé. Ce produit peut être retourné au distributeur lors de l'achat d'un nouvel appareil.

L'élimination inappropriée de l'appareil constitue un comportement frauduleux et est passible de sanctions de la part de l'Autorité de sécurité publique. Pour de plus amples informations, veuillez contacter votre administration locale compétente en matière d'environnement.

### **EMBALLAGE**

Pour plus d'informations sur la façon d'éliminer correctement les emballages qui protègent ce produit et ses parties et/ou accessoires, suivre les indications figurant sur l'emballage.

## **CONDITIONS DE GARANTIE**

*La Société Tognana Porcellane S.p.A. vous remercie pour votre choix et vous garantit que ses appareils sont le fruit des dernières technologies et recherches.*

*L'appareil est couvert par la garantie conventionnelle pour une période de DEUX ANS à compter de la date d'achat par le premier utilisateur. Cette garantie est sans préjudice de la validité de la législation en vigueur concernant les biens de consommation (D.L. 6 septembre 2005 n° 206 art. 130).*

*Pour pouvoir présenter une réclamation au titre de la garantie, le consommateur doit présenter le reçu ou la facture prouvant l'achat du produit.*

*Si le consommateur souhaite déposer une réclamation au titre de la Garantie, il doit s'adresser au revendeur ou contacter directement Tognana Porcellane S.p.A. à l'adresse électronique suivante : [support@tognana.com](mailto:support@tognana.com), o au numéro de téléphone **+39 0422 – 6721**.*

*Les composants ou pièces qui s'avèrent défectueux en raison de causes de fabrication avérées seront réparés ou remplacés gratuitement par notre réseau de service après-vente agréé, pendant la période de garantie susmentionnée.*

*Les frais de réparation, y compris le coût des pièces de rechange, et les frais d'expédition pour la livraison d'un produit ou d'un composant exempt de défauts sont à la charge de Tognana Porcellane S.p.A.*

*Tognana Porcellane S.p.A. prendra également en charge les frais d'expédition pour le retour du produit ou du composant défectueux, si Tognana Porcellane S.p.A. ou le centre de service demande la restitution du produit ou du composant défectueux. Toutefois, le consommateur doit supporter les coûts d'un emballage approprié pour le renvoi du produit ou du composant défectueux.*

*Tognana Porcellane S.p.A. se réserve le droit de remplacer complètement l'appareil, si la réparation est impossible ou trop coûteuse, par un autre appareil identique (ou similaire) pendant la période de garantie. Dans ce cas, le début de la période de garantie reste celui du premier achat : les services effectués sous garantie ne prolongent pas la période de garantie.*

*Cet appareil ne pourra jamais être considéré comme défectueux dans ces matériaux ou dans sa fabrication s'il devait être adapté, modifié ou réglé afin de le rendre conforme aux réglementations techniques et/ou de sécurité nationales ou locales en vigueur dans un pays autre que celui pour lequel il a été initialement conçu et fabriqué.*

*Cet appareil a été conçu et fabriqué pour un usage exclusivement domestique : toute autre utilisation annule la garantie.*

*La garantie ne couvre pas :*

- les pièces sujettes à l'usure ou à la détérioration, ni les pièces nécessitant un remplacement et/ou une maintenance périodique ;*
- l'utilisation professionnelle du produit ;*
- les dysfonctionnements ou tout défaut dû à une installation, configuration, mise à jour incorrecte du logiciel*



- / BIOS / firmware non effectuée par le personnel autorisé de Tognana Porcellane S.p.A. ;*
- les réparations ou interventions effectuées par des personnes non autorisées par Tognana Porcellane S.p.A ;*
  - la manipulation de composants de l'ensemble ou, le cas échéant, du logiciel.*

*Toute autre prétention, en particulier les demandes d'indemnisation, est exclue, à moins que la loi n'impose une responsabilité.*










*À la fin de la période de Garantie, ou pour les produits qui ne sont pas couverts par celle-ci, Tognana Porcellane S.p.A. reste à la disposition du client final pour toute question ou information. De plus amples informations sont également disponibles sur notre site web : [www.tognana.com](http://www.tognana.com)*

*Tognana se réserve la faculté d'apporter toutes les modifications nécessaires à l'amélioration esthétique du produit, à tout moment et sans préavis.*

**Estimado Cliente:**

*gracias por elegir nuestro batidor destinado exclusivamente al procesamiento de alimentos para el consumo doméstico. Tognana Porcellane S.p.A. declina toda responsabilidad por cualquier daño que pueda derivarse directa o indirectamente a personas, cosas y animales domésticos como consecuencia de la inobservancia de todas las prescripciones indicadas en el "Manual del usuario" relativas a la instalación, uso y mantenimiento del aparato.*

## **SÍMBOLOS EN EL MANUAL/PRODUCTO Y SU SIGNIFICADO**

	<b>Este símbolo indica que se debe leer atentamente este manual antes de utilizar el aparato. Prestar especial atención a las instrucciones de seguridad. Conservar este manual con cuidado, ya que forma parte integrante del producto.</b>
	<b>PELIGRO:</b> la palabra indica un peligro potencial inminente con un alto nivel de riesgo que, si no se evita, tiene una alta probabilidad de causar lesiones graves o la muerte
	<b>ADVERTENCIA:</b> la palabra indica un peligro potencial con un nivel de riesgo medio que, si no se evita, tiene una alta probabilidad de causar lesiones graves o la muerte
	<b>PRECAUCIÓN:</b> la palabra indica un peligro potencial con un nivel de riesgo bajo que, si no se evita, tiene la probabilidad de provocar lesiones leves o moderadas.
	<b>Clase II:</b> este símbolo indica que el aparato tiene doble aislamiento y, por tanto, no necesita un enchufe con toma de tierra.
	<b>NOTA IMPORTANTE:</b> las palabras indican información útil para el uso correcto del producto.
	<b>Este símbolo en el producto o en el embalaje indica que el aparato, al final de su vida útil, debe recogerse por separado de otros residuos para su correcto tratamiento y reciclado.</b>
	<b>Este símbolo indica que el aparato cumple los requisitos de seguridad de los reglamentos/directivas de la Comunidad Europea.</b>
	<b>Este símbolo indica que los MOCA (materiales y artículos en contacto con alimentos) son aptos para el contacto con alimentos.</b>

## **SEGURIDAD DEL PRODUCTO**



### **NOTAS IMPORTANTES SOBRE EL USO CORRECTO**

1. Este aparato está destinado exclusivamente al procesamiento de alimentos para el consumo doméstico.
2. Este aparato está destinado al uso doméstico y a aplicaciones similares, como:
  - \*zonas de cocina del personal de tiendas, oficinas y otros lugares de trabajo;
  - \*agroturismos;
  - \*clientes de hoteles, pensiones y otros entornos de tipo residencial;
  - \*ambientes tipo bed and breakfast.
3. Este producto no es un juguete.
4. No dejar ninguna parte del embalaje (bolsas de plástico, espuma de poliestireno, etc.) al alcance de niños o personas incapacitadas, ya que estos objetos son fuentes potenciales de peligro (por ejemplo, riesgo de asfixia).
5. Utilizar el producto solo para el fin para el que fue diseñado. El fabricante no se hace responsable de los daños y heridas causados por un uso incorrecto.
6. Las reparaciones o modificaciones no autorizadas invalidarán la garantía.
7. No utilizar al abierto.
8. No dejar nunca el aparato sin vigilancia.
9. No colocar sobre o cerca de una cocina de gas o eléctrica caliente o en un horno caliente.
10. Antes de usar el aparato, colocarlo sobre una superficie sólida, plana y horizontal.
11. Para desconectar el aparato, quitar el enchufe de la toma de corriente.
12. No colocar nunca el aparato en el lavavajillas.
13. Utilizar únicamente accesorios y piezas de repuesto originales o recomendados por el fabricante.



## PELIGRO

### PRODUCTO

1. Antes de conectar el batidor a la red eléctrica, comprobar que la tensión indicada en el aparato se corresponde con el de su vivienda. Conectar el aparato a una toma de corriente con una toma de tierra eficaz. El fabricante no puede ser considerado responsable de los accidentes causados por la falta de conexión a tierra del sistema.
2. El aparato puede ser utilizado por niños de al menos 8 años de edad y por personas con capacidades físicas, sensoriales o mentales reducidas, o con falta de experiencia o de los conocimientos necesarios, siempre que estén supervisados o hayan recibido instrucciones relativas al uso seguro del aparato y comprendan los peligros que conlleva. Los niños no deben jugar con el aparato. La limpieza y el mantenimiento que debe realizar el usuario no deben ser realizados por niños sin vigilancia.
3. Vigilar a los niños para que no jueguen con el aparato.
4. No utilizar el batidor vacío para evitar dañar los elementos calefactores y provocar el recalentamiento del aparato.
5. Desconectar el aparato de la toma cuando no está funcionando.
6. No ocluir las rejillas de ventilación con las manos ni con herramientas metálicas, ya que podría provocar un incendio o riesgo de descarga eléctrica.
7. Antes de encender el batidor, asegurarse de que las batidoras se han montado correctamente.
8. El uso incorrecto del producto puede causar daños o heridas.
9. Para evitar descargas eléctricas, no sumergir el cuerpo del producto en agua u otros líquidos.
10. No intente en modo alguno tocar y/o extraer las batidoras o ganchos mientras el aparato esté en funcionamiento.
11. No utilizar el aparato con mangas largas sueltas
  - a. ya que podrían enredarse en las batidoras o los o ganchos durante el proceso.
12. Este aparato no contiene piezas reparables. No intentar repararlo solo si se ha caído o ha sufrido algún daño. Haga que el mantenimiento sea llevado a cabo por un centro de servicio

cualificado, utilizando únicamente piezas de recambio idénticas. Esto garantizará el mantenimiento de la seguridad del producto.

13. No utilizar el aparato en ambientes con temperatura alta, muy húmedos, mojados o cerca de material inflamable.
14. No limpiar con estropajos metálicos. Las piezas pueden desprenderse del rodamiento y entrar en contacto con piezas eléctricas, provocando el riesgo de descargas eléctricas.
15. No introducir papel, cartón, plástico y similares dentro del aparato.
16. No utilizar el aparato durante más de 5 minutos consecutivos. Esperar 10 minutos antes de proceder con un segundo ciclo de trabajo. Para evitar el recalentamiento, esperar a que el aparato se enfríe completamente.

## **CABLE Y ENCHUFE**

1. El cable de alimentación debe enchufarse a una toma de corriente de CA (corriente doméstica estándar). No utilizar otras tomas eléctricas.
2. En caso de incompatibilidad entre el enchufe y la clavija del aparato, haga sustituir el enchufe por otro de tipo adecuado por personal cualificado. No se recomienda el uso de adaptadores, tomas múltiples, y/o alargadores. En caso de que sea necesario utilizarlos, utilizar únicamente adaptadores y cables alargadores simples o múltiples que cumplan las normas de seguridad vigentes, procurando no superar el límite de potencia marcado en el adaptador y/o el cable alargador.
3. No utilizar el cable de alimentación si está dañado.
4. Utilizar únicamente el cable de alimentación incluido en el embalaje.
5. Para evitar descargas eléctricas, no sumergir el cable de alimentación junto con la base en agua u otros líquidos.
6. El cable de alimentación debe utilizarse en un lugar seco y limpio. El uso en entornos húmedos o sucios puede provocar riesgo de incendio, descarga eléctrica o electrocución.
7. No tocar el cable o el enchufe de corriente con las manos mojadas.
8. No colgar el cable de la superficie de trabajo.

9. Atención a no tirar o tropezar con el cable de alimentación. Mantener el cable alejado de fuentes de calor, objetos calientes o llamas abiertas.
10. Desconectar el cable de la red eléctrica antes de limpiarlo y cuando no se utilice. Para desconectar el aparato, apagarlo y desenchufarlo de la toma de corriente. No tirar el cable, sujetar el enchufe.
11. Conectar siempre primero el enchufe al aparato y, después, enchufar el cable a la toma de corriente. Asegurarse de que el cable esté completamente extendido.
12. El cable no debe retorcerse ni enrollarse alrededor del aparato.
13. No utilizar el aparato si el cable de alimentación está dañado. No intente repararlo usted mismo. Ponerse en contacto con el distribuidor para la reparación/sustitución, si está en garantía, o con el servicio de atención al cliente.
14. No utilizar alargadores, regletas o dispositivos con temporizador.

## **CONFORMIDAD DEL PRODUCTO**

***El fabricante Tognana Porcellane S.p.A. declara que el producto Batidor eléctrico Mod. Iridea cumple con la Directiva 2014/30/UE del Parlamento Europeo y del Consejo, del 26 de febrero de 2014, relativa a la armonización de las legislaciones de los Estados miembros en materia de compatibilidad electromagnética.***

***El fabricante Tognana Porcellane S.p.A. declara que el producto Batidor eléctrico Mod. Iridea cumple con la Directiva 2014/35/UE del Parlamento Europeo y del Consejo, de 26 de febrero de 2014, relativa a la aproximación de las legislaciones de los Estados miembros sobre la comercialización de material eléctrico destinado a utilizarse con determinados límites de tensión.***

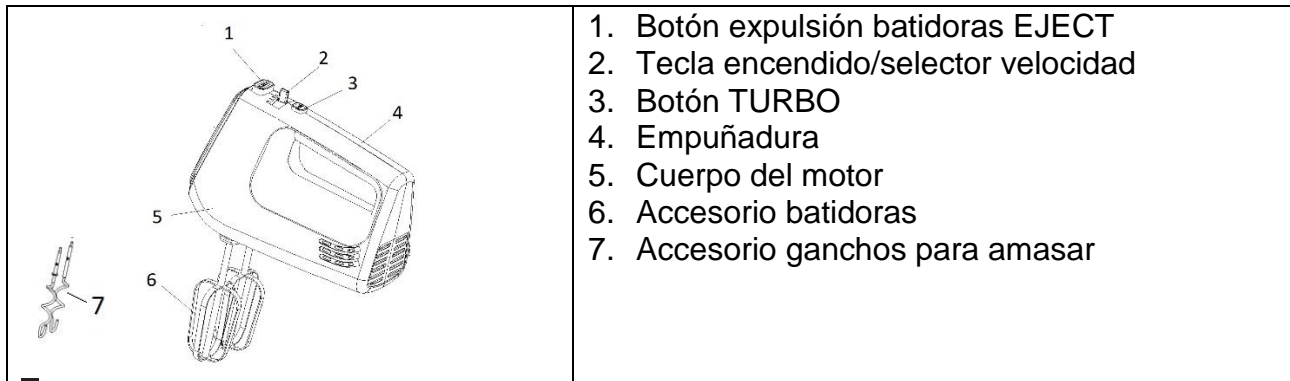
***El fabricante Tognana Porcellane S.p.A. declara que el producto Batidor eléctrico Mod. Iridea cumple con la Directiva 2009/125/CE del Parlamento Europeo y del Consejo, del 21 de octubre de 2009, por la que se insta un marco para el establecimiento de requisitos de diseño ecológico aplicables a los productos relacionados con la energía***

***El fabricante Tognana Porcellane S.p.A. declara que el producto Batidor eléctrico Mod. Iridea cumple con la Directiva 2011/65/UE del Parlamento Europeo y del Consejo, de 8 de junio de 2011, y a la posterior Directiva Delegada 2015/863 de la Comisión sobre restricciones a la utilización de determinadas sustancias peligrosas en aparatos eléctricos y electrónicos.***

## **DATOS TÉCNICOS**

- Potencia: 400W
- Tensión de entrada: 220-240Vac ~ 50-60Hz, 2.5A
- Tamaños: 200x96x164 mm
- Peso neto: 980 g

## **COMPONENTES**

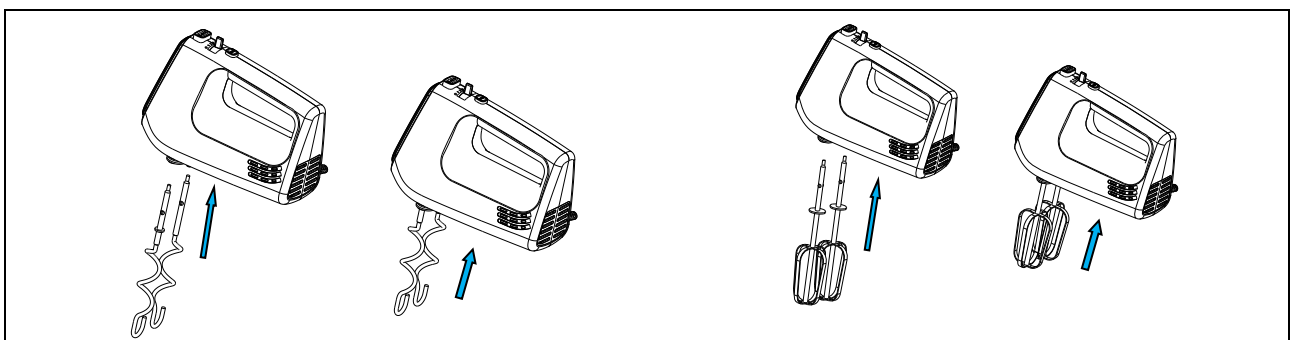


## **ANTES DEL PRIMER USO**

1. Desembalar los distintos componentes, asegurarse de su integridad y de que estén completos, y retirar con cuidado las eventuales protecciones y etiquetas. El paquete contiene:
  - 1 Batidor
  - 1 Par de batidoras
  - 1 Par de ganchos para amasar
  - N. 1 Manual de usuario
2. Asegurarse de que todas las piezas estén correctamente ensambladas y en su sitio antes de usarlas.
3. Antes de usar el aparato se recomienda lavar todas las partes removibles que estarán en contacto con los alimentos siguiendo las indicaciones del párrafo "LIMPIEZA Y MANTENIMIENTO".

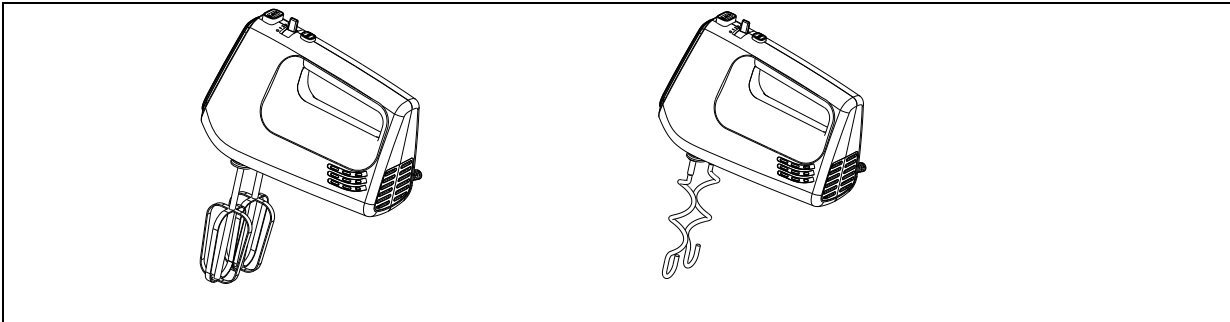
## **INTRODUCCIÓN ACCESORIOS BATIDORAS PARA AMASAR**

1. Asegurarse de que el selector de la velocidad esté en posición 0 (apagado).
2. Elegir el accesorio según las propias necesidades, alinear las lengüetas del eje del accesorio con las ranuras del batidor (carcasa del motor). Empujar firmemente hasta que los accesorios encajen en su sitio.



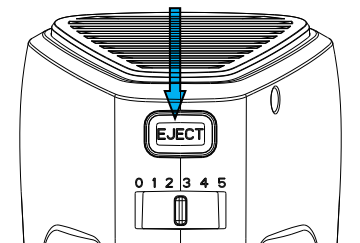


**Nota importante:** las batidoras pueden introducirse en ambas ranuras, ya que son idénticas. En cuanto a los ganchos amasadores, el que tiene la arandela sólo se puede insertar en la ranura grande y el otro sólo se puede insertar en la ranura pequeña. Los dos ganchos para amasar no pueden insertarse al contrario.



## **RETIRAR LOS ACCESORIOS ASPA O BATIDORES**

1. Hacer recorrer el selector de la velocidad a la posición 0 (apagado).
2. Pulsar el botón de expulsión (EJECT) para sacar las batidoras o los ganchos para amasar.



**Nota:** No expulsar los accesorios durante el funcionamiento. Apagar antes el aparato haciendo recorrer el control de la velocidad a 0, luego expulsar las batidoras o los ganchos para amasar.

## **FUNCIONAMIENTO**

El aparato está destinado a los siguientes usos:

<b>Accesorio</b>	<b>Uso</b>
Ganchos para amasar	Mezclar masas suaves para tortas y bizcochos, puré de patatas, tortillas
Batidoras	Batir claras de huevo, tortillas, mayonesa, cremas, mousses

1. Después de haber conectado los accesorios al cuerpo del motor, colocarlos directamente en el recipiente que contiene los ingredientes.
2. Hay 5 ajustes de velocidad disponibles: 1, 2, 3, 4 y 5. 1 indica la configuración de velocidad más baja y 5 la más alta.
3. Para aumentar la velocidad, mover el control de velocidad hacia la derecha; a la inversa, para reducir la velocidad, mover el control de velocidad hacia la izquierda.
4. No utilizar el batidor durante más de 5 minutos de forma continuada. El aparato puede utilizarse de nuevo tras un ciclo de descanso de 10 minutos. Mover el control de la velocidad a 0 y dejar



enfriar el aparato.

5. Si es necesario añadir ingredientes, proceder a apagar el aparato. El aparato puede guardarse en posición vertical.
6. Añadir ingredientes o eliminar el exceso de partículas de alimentos de las batidoras o de los ganchos con una espátula de goma o madera, y seguir removiendo.

## CONSEJOS ÚTILES Y SUGERENCIAS

- No dejar que los líquidos o los ingredientes sobrepasen la varilla mezcladora.
- Dejar que los alimentos calientes se enfríen lentamente antes de procesarlos para evitar el riesgo de quemaduras.
- Los alimentos fríos, como la mantequilla y los huevos, deben llevarse a temperatura ambiente antes de procesarlos.
- Prestar atención a no mezclar masas demasiado espesas (por ejemplo, si las batidoras no pueden girar libremente) para no dañar el motor del batidor.
- Para evitar salpicaduras, comenzar a procesar desde la velocidad más baja y utilizar recipientes hondos.
- Colocar las batidoras o los ganchos en el recipiente antes de encender el aparato.
- Mover la batidora en sentido horario teniéndola ligeramente inclinada.
- El tiempo de mezcla y su resultado se verán influidos por la temperatura de los alimentos utilizados.
- El cuchillo, el tenedor y la cuchara pueden dañar las batidoras y los ganchos.

## LIMPIEZA Y MANTENIMIENTO

Antes de la limpieza, desenchufar siempre el batidor de la toma de corriente y dejar que se enfríe completamente.

### Limpieza

- Limpiar la sección del motor y el porta-accesorios con un paño húmedo. Añadir detergente suave si está muy sucio.
- Los ganchos y la batidora se pueden lavar en el lavavajillas sin superar la temperatura de 55 °C, o lavar con agua caliente con detergente para platos. Se recomienda el lavado a mano para mantener inalteradas las características de los materiales.



**¡PELIGRO! No meter el cuerpo del motor en el lavavajillas ni sumergirlo en líquidos.**

### NOTA IMPORTANTE :

No usar detergentes químicos, lana de acero o detergentes abrasivos para la limpieza.

## Almacenamiento

- Asegurarse de que todas las piezas estén limpias y secas antes de guardarlas.
- No guardar nunca el aparato cuando aún esté húmedo.
- Se recomienda conservar el aparato en un lugar seco, limpio y lejos de humedad y polvo.

## SOLUCIÓN DE LOS PROBLEMAS

PROBLEMA	SOLUCIÓN
El batidor no funciona.	Controlar que el enchufe del aparato está correctamente insertado en la toma de corriente.
Al final del proceso, la harina no está bien mezclada con la masa.	Sacar los ganchos de la masa y hacer un ligero batido con la mano, trabajando de fuera hacia dentro hasta conseguir una consistencia blanda.
	Empezar a trabajar con las batidoras durante 1 minuto, mezclando parte de la harina con el agua. Apagar el aparato, quitar el enchufe de la toma de corriente. Cambiar las batidoras a ganchos y seguir trabajando durante 2 minutos vertiendo toda la harina. Apagar el aparato, sacarlo del cuenco y mezclar ligeramente a mano para amalgamar toda la harina. Reanudar el trabajo con los ganchos durante un minuto.
La crema no está bien montada.	Utilizar crema fresca y fría de nevera.
El problema no se resuelve.	Dirigirse a un centro de asistencia autorizado.

## INFORMACIÓN SOBRE LA ELIMINACIÓN

### PRODUCTO



De conformidad con el Art. 26 del Decreto Legislativo 14 de marzo de 2014, N.º 49 "Aplicación de la Directiva 2012/19/UE sobre residuos de aparatos eléctricos y electrónicos (RAEE)", la presencia del símbolo del contenedor con ruedas tachado indica que este aparato no debe considerarse como residuo urbano: por lo tanto, su eliminación debe realizarse mediante recogida selectiva. La eliminación llevada a cabo de forma no diferenciada puede ser potencialmente perjudicial para el medio ambiente y la salud. Este producto puede ser devuelto al distribuidor al comprar un nuevo aparato.

La eliminación inadecuada del equipo constituye una conducta fraudulenta y está sujeta a sanciones por parte de la Autoridad de Seguridad Pública. Para más información es posible dirigirse a la administración local competente en materia ambiental.

### EMBALAJE

Para obtener información sobre cómo desechar correctamente el embalaje que protege este producto y sus piezas y/o accesorios, siga las instrucciones del embalaje.

## CONDICIONES DE GARANTÍA

*La empresa Tognana Porcellane S.p.A. le agradece su elección y le garantiza que sus aparatos son el resultado de las últimas tecnologías e investigaciones.*

*El aparato está cubierto por la garantía convencional durante un periodo de DOS AÑOS a partir de la fecha de compra por parte del primer usuario. Esta garantía no afecta a la validez de la normativa vigente en materia de bienes de consumo (D.L. 6 de septiembre de 2005 N.º 206 Art. 130).*

*Para poder presentar una reclamación en virtud de la Garantía, el consumidor debe presentar el recibo o la factura que acredite la compra del producto.*

*Si el consumidor desea presentar una reclamación en virtud de la Garantía, deberá ponerse en contacto con*

el distribuidor o contactar directamente con Tognana Porcellane S.p.A. en la dirección de correo electrónico: [support@tognana.com](mailto:support@tognana.com), o al número de teléfono **+39 0422 – 6721**.

Los componentes o piezas que resulten defectuosos por causas de fabricación establecidas serán reparados o sustituidos gratuitamente por nuestra red de asistencia autorizada durante el periodo de garantía mencionado.

Los costes de reparación, incluidos los costes de las piezas de recambio, y los costes de envío para la entrega de un producto o componente sin defectos correrán a cargo de Tognana Porcellane S.p.A. Tognana Porcellane S.p.A. también correrá con los gastos de envío para la devolución del producto o componente defectuoso si Tognana Porcellane S.p.A. o el centro de asistencia solicitan la devolución del producto o componente defectuoso. No obstante, el consumidor deberá correr con los gastos de un embalaje adecuado para la devolución del producto o componente defectuoso.

Tognana Porcellane S.p.A. se reserva el derecho de sustituir el aparato en su totalidad por otro idéntico (o similar) durante el periodo de garantía si la reparación es imposible o demasiado costosa.

En este caso, el periodo de garantía sigue siendo el de la primera compra: el rendimiento en garantía no amplía el periodo de garantía.

Este aparato no se considerará nunca defectuoso en cuanto a materiales o mano de obra si tiene que ser adaptado, modificado o ajustado para cumplir con las normas nacionales o locales de seguridad y/o técnicas vigentes en un país distinto de aquel para el que fue originalmente diseñado y fabricado.

Este aparato ha sido diseñado y fabricado únicamente para uso doméstico: cualquier otro uso anulará la garantía.

La garantía no cubre:

- las piezas sujetas a desgaste o rotura, ni las piezas que requieren una sustitución y/o mantenimiento periódico;
- el uso profesional del producto;
- el mal funcionamiento o los defectos debidos a una incorrecta instalación, configuración, actualización de software / BIOS / firmware no realizados por el personal autorizado de Tognana Porcellane S.p.A.;
- reparaciones o intervenciones realizadas por personas no autorizadas por Tognana Porcellane S.p.A.;
- manipulación de los componentes del montaje o, en su caso, del software.







Quedan excluidas otras reclamaciones, en particular las de indemnización, a menos que la responsabilidad sea obligatoria por ley.

Al final del período de validez de la Garantía, o para los productos que no están cubiertos por ella, Tognana Porcellane S.p.A. queda a disposición del cliente para cualquier pregunta o información. También puede encontrar más información en nuestro sitio web: [www.tognana.com](http://www.tognana.com)

Tognana se reserva el derecho a realizar los cambios necesarios para la mejora estética y cualitativa del producto, en cualquier momento y sin previo aviso.

Poštovani/a,  
zahvaljujemo što ste odabrali naš električni mikser namijenjen samo za obradu hrane za kućnu upotrebu. Tognana Porcellane S.p.A. odbija svaku odgovornost za sve štete koje mogu izravno ili neizravno nastati na osobama, stvarima i domaćim životinjama nastale ukoliko niste pratili odredbe navedene u „Priručnik za uporabu“ kada se radi o postavljanju, uporabi i održavanju uređaja.

## **SIMBOLI NAZOČNI U PRIRUČNIKU/ NA UREĐAJU I NJIHOVO ZNAČENJE**

	Ovaj simbol označava da je potrebno pažljivo pročitati ovaj priručnik prije uporabe. Obratite posebnu pozornost na sigurnosne informacije. Pažljivo sačuvajte ovaj priručnik kao sastavni dio proizvoda.
	<b>OPASNOST:</b> riječ označava potencijalnu neizbježnu opasnost s visokom razinom rizika koja, ako se ne izbjegne, ima veliku mogućnost da izazove teške ozljede ili smrt
	<b>OBAVIJEST:</b> riječ označava potencijalnu opasnost sa srednjom razinom rizika koja, ako se ne izbjegne, ima visoku mogućnost izazivanja teških ozljeda ili smrti
	<b>POZORNOST:</b> riječ označava potencijalnu opasnost s niskom razinom rizika koja, ako se ne izbjegne, mogla bi dovesti do manjih ili srednjih rizika.
	Klasa II: ovaj simbol označava da uređaj ima dvostruku električnu izolaciju, stoga ne zahtijeva uzemljeni utikač.
	<b>VAŽNA ZABILJEŠKA:</b> ove riječi označavaju korisne informacije za uporabu proizvoda.
	Ovaj simbol koji se nalazi na proizvodu ili na njegovom pakiranju označava da se uređaj, na kraju svog roka trajanja, mora baciti odvojeno od drugog otpada kako bi se omogućio njegov ispravan tretman i recikliranje.
	Ovaj simbol pokazuje da je uređaj sukladan sigurnosnim zahtjevima kojeg predviđaju uredbе/ direktive europske zajednice.
	Ovaj simbol pokazuje da MOCA (materijali i predmeti u kontaktu s hranom) odgovara kontaktu s hranom.

## **SIGURNOST PROIZVODA**



### **VAŽNE OBAVJESTI O ISPRAVNOJ UPORABI**

1. Ovaj uređaj je namijenjen isključivo za obradu hrane za kućnu upotrebu.
2. Ovaj uređaj je namijenjen za kućnu upotrebu i slične primjene, kao što su:
  - \* kuhinjski prostori za osoblje u trgovinama, uredima i drugim radnim mjestima;
  - \* u agroturizmu;
  - \* korisnici hotela, pansiona i drugih stambenih okruženja;
  - \* u okruženjima "noćenje i doručak".
3. Ovaj proizvod nije igračka.
4. Ne ostavljajte dijelove ambalaže (plastične vrećice, ekspanzirani polistiren i itd.) u dohvatu djece ili nesamostalnih osoba jer su ti predmeti potencijalni izvori opasnosti (npr. opasnost od gušenja).
5. Koristite proizvod samo u svrhu za koju je dizajniran. Proizvođač nije odgovoran za štetu ili ozljede uzrokovane nepravilnom uporabom.
6. Neovlašteni popravci ili modifikacije poništiti će jamstvo.
7. Nemojte koristiti na otvorenom.
8. Nikada ne ostavljajte uređaj bez nadzora.
9. Nemojte spajati iznad ili u blizini plinskih peći ili vrućih električnih peći ili u vrućoj peći.
10. Prije uporabe postavite uređaj na čvrstu, ravnu i vodoravnu površinu.
11. Za isključivanje uređaja izvucite utikač iz utičnice.
12. Nikada ne stavljajte uređaj u perilicu posuđa.
13. Koristite samo izvorne pribor i zamjenske dijelove ili one koje preporuča proizvođač.



## OPASNOST

### PROIZVOD

1. Prije priključivanja električnog miksera na napajanje, provjerite odgovara li napon naveden na uređaju naponu u vašem domu. Priključite uređaj na električnu utičnicu koja ima učinkovito uzemljenje. Proizvođač se ne može smatrati odgovornim za nezgode uzrokovane neuzemljenjem sustava.
2. Uređaj smiju koristiti djeca starija od 8 godina, osobe sa smanjenim fizičkim, slušnim, mentalnim sposobnostima, ili osobe bez potrebnog znanja ili iskustva, pod uvjetom da su pod nadzorom ili nakon što dobiju upute koje se odnose na sigurnosnu uporabu uređaja i nakon što shvate opasnosti koje su s njim povezane. Djeca se ne smiju igrati s uređajem. Čišćenje i održavanje koje treba obaviti korisnik ne smiju obavljati djeca bez nadzora odraslih.
3. Djecu treba nadzirati kako bi se osiguralo da se ne igraju s uređajem.
4. Nemojte koristiti mikser na prazno kako biste izbjegli oštećenje grijaćih elemenata i pregrijavanje uređaja.
5. Isključite uređaj iz utičnice kada se ne koristi.
6. Nemojte blokirati ventilacijske rešetke rukama ili metalnim alatom jer mogu izazvati požar ili opasnost od strujnog udara.
7. Prije nego što uključite ručni mikser, provjerite jesu li miješalice ispravno postavljene.
8. Nepravilna uporaba proizvoda može uzrokovati štete ili ozljede.
9. Kako biste izbjegli strujni udar nemojte tijelo proizvoda namakati u vodu niti druge tekućine.
10. Ne pokušavajte ni na koji način dodirivati i/ili uklanjati miješalice ili kuke dok uređaj radi.
11. Nemojte koristiti uređaj sa širokom odjećom dugih rukava, koja bi se tijekom obrade mogla zaplesti u metlice ili kuke.
12. Ovaj uređaj ne sadrži dijelove koji se mogu servisirati. Ne pokušavajte ga sami popraviti ako je pao ili se na bilo koji način oštetio. Neka održavanje obavlja kvalificirani servisni centar koristeći samo identične rezervne dijelove. Ovo će jamčiti održavanje sigurnosti proizvoda.
14. Nemojte koristiti uređaj na visokoj temperaturi, vrlo vlažnom,

- mokrom okruženju ili u blizini zapaljivih materijala.
15. Nemojte čistiti metalnim jastučićima za ribanje. Dijelovi se mogu odvojiti od ležaja i dodirnuti električne dijelove, uzrokujući opasnost od strujnog udara.
  16. Ne stavljajte papir, karton, plastiku i slično u uređaj.
  17. Nemojte koristiti uređaj duže od 5 minute uzastopno. Pričekajte 10 minuta prije nego nastavite s drugim radnim ciklusom. Kako biste izbjegli pregrijavanje, pričekajte da se uređaj potpuno ohladi.

## **KABEL I UTIKAČ**

1. Kabel za napajanje mora biti spojen na AC utičnicu (standardna kućna struja). Nemojte koristiti druge električne utičnice.
2. U slučaju nekompatibilnosti između utičnice i utikača na aparatu, kvalificirani stručnjak mora zamijeniti utičnicu drugom odgovarajućega tipa. Ne preporučuje se uporaba adaptera, višestrukih utičnica i/ili produžnih kabela. Ako je njihova uporaba nužna, koristite samo jednostavne ili višestruke adaptere i produžetke koji su u skladu s trenutnim sigurnosnim standardima, pazeći da ne prekoračite ograničenje snage označeno na adapteru i/ili produžetku.
3. Nemojte koristiti kabel za napajanje ako je oštećen.
4. Koristite samo kabel za napajanje koji je nazočan unutar pakiranja.
5. Kako biste izbjegli strujne udare, nemojte kabel za napajanje uranjati zajedno s bazom u vodu ili druge tekućine.
6. Kabel za napajanje mora se koristiti na suhom i čistom mjestu. Uporaba u vlažnom ili prljavom okolišu može dovesti do nesreća, strujnih udara ili eksplozija.
7. Ne dirajte kabel za napajanje ili utikač mokrim rukama.
8. Ne dopustite da kabel visi preko radnog stola.
9. Pazite da ne povučete kabel za napajanje ili se ne spotaknete o njega. Držite kabel dalje od izvora topline, vrućih predmeta ili otvorenog plamena.
10. Isključite kabel iz električne mreže prije čišćenja i kada se ne koristi. Za odspajanje ugasite uređaj a zatim izvadite utikač iz utičnice. Nemojte povlačiti za kabel već uzmite utikač u ruku.
11. Uveik najprije uključite utikač u uređaj a zatim spojite kabel na

- zidnu utičnicu. Provjerite je li kabel potpuno rastegnut.
12. Kabel ne smije biti uvrnut ili omotan oko uređaja.
  13. Nemojte koristiti uređaj ako je kabel za napajanje oštećen. Ne pokušavajte sami popraviti. Kontaktirajte prodavača za popravku/ zamjenu ako je u tijeku jamstveni rok ili pomoć za klijente.
  14. Nemojte koristiti produžne kabele, razdjelnike ili uređaje mjerачe vremena.

## **SUKLADNOST PROIZVODA**

*Proizvođač Tognana Porcellane S.p.A. izjavljuje da je proizvod električni mikser Mod. Iridea u skladu s Direktivom 2014/30/EU Europskog parlamenta i Vijeća od 26. veljače 2014. o usklađivanju zakona država članica koji se odnose na elektromagnetsku kompatibilnost.*

*Proizvođač Tognana Porcellane S.p.A. izjavljuje da je proizvod električni mikser Mod. Iridea u skladu s Direktivom 2014/35/EU Europskog parlamenta i Vijeća od 26. veljače 2014. o usklađivanju zakona država članica koji se odnose na stavljanje na raspolaganje na tržištu električne opreme namijenjene uporabi unutar određenog napona granice.*

*Proizvođač Tognana Porcellane S.p.A. izjavljuje da je proizvod električni mikser Mod. Iridea u skladu s Direktivom 2009/125/EZ Europskog parlamenta i Vijeća od 21. listopada 2009., koja se odnosi na uspostavu okvira za razvoj specifikacija za eko-dizajn proizvoda povezanih s energijom*

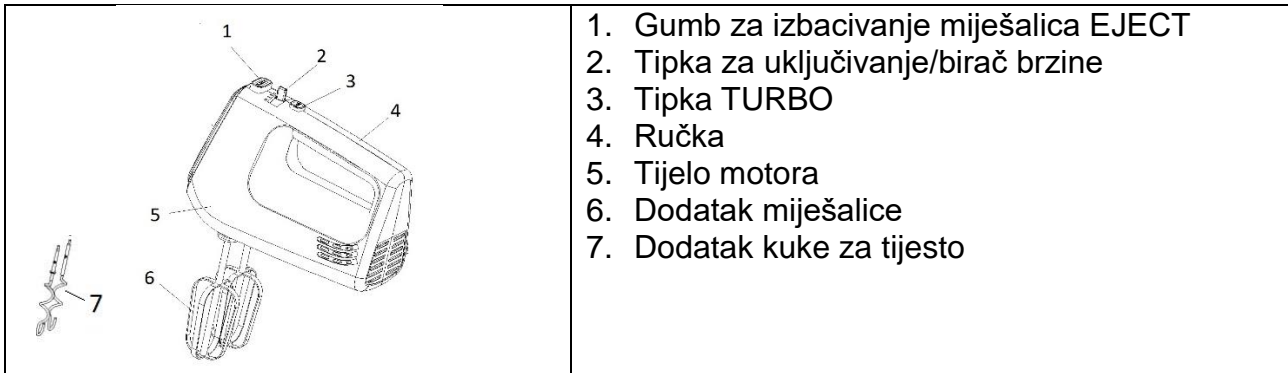
*Proizvođač Tognana Porcellane S.p.A. izjavljuje da je proizvod električni mikser Mod. Iridea u skladu s Direktivom 2011/65/EU Europskog parlamenta i Vijeća od 8. lipnja 2011. i naknadnom Delegiranom Direktivom Komisije 2015/863 o ograničenju uporabe određenih opasnih tvari u električnoj i elektroničkoj opremi.*

## **TEHNIČKI PODACI**

- Snaga: 400 W
- Ulazni napon: 220-240 Vac ~ 50-60 Hz, 2,5 A
- Dimenzije: 200x96x164 mm
- Neto težina: 980 g



## **KOMPONENTE**

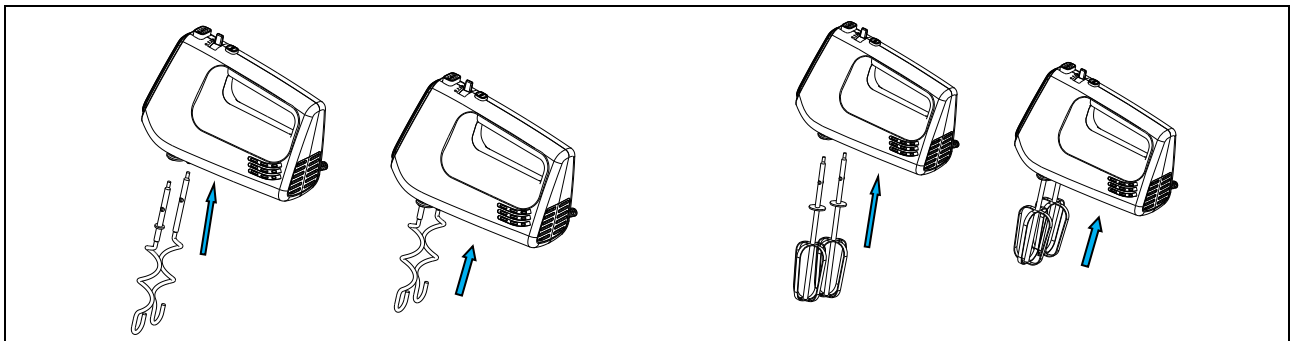


## **PRIJE PRVE UPORABE**

1. Izvadite različite komponente iz pakiranja, provjerite njihovu cjelovitost i cjelovitost, pažljivo uklonite sve zaštite i naljepnice. Paket sadrži:
  - 1 Električni mikser
  - 1 Par miješalica
  - 1 Par kuka za tijesto
  - 1 Priručnik za uporabu
2. Provjerite jesu li svi dijelovi ispravno sastavljeni i na mjestu prije upotrebe.
3. Prije uporabe uređaja, preporučljivo je oprati sve uklonjive dijelove koji će doći u dodir s hranom, slijedeći upute u odjeljku "ČIŠĆENJE I ODRŽAVANJE".

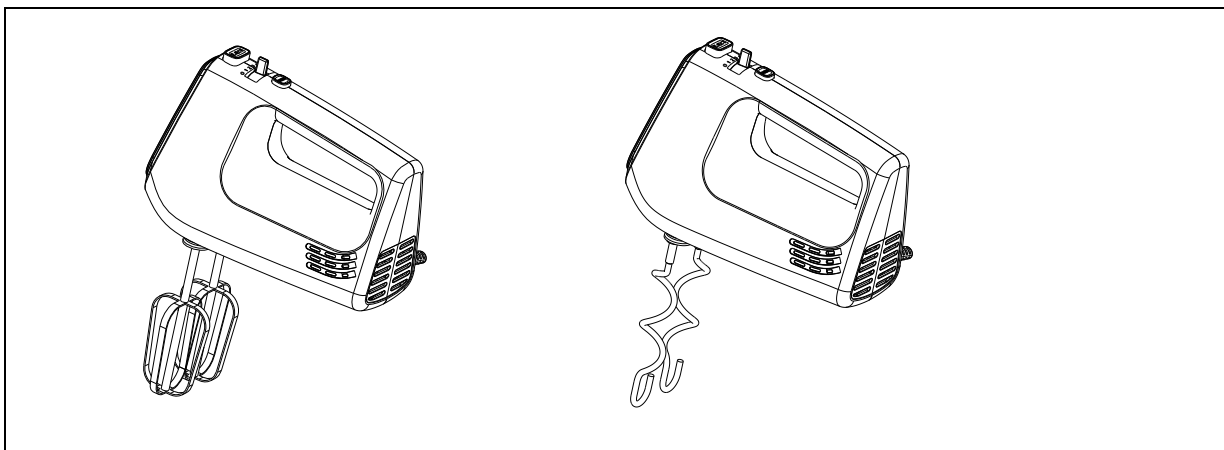
## **UMETANJE PRIBORA, MIJEŠALICA ILI KUKA ZA TIJESTO**

1. Provjerite je li birač brzine u položaju 0 (isključeno).
2. Odaberite pribor prema svojim potrebama, poravnajte jezičce na osovini pribora s utorima u mikseru (kućište motora). Čvrsto gurnite dok pribor ne sjedne na svoje mjesto.



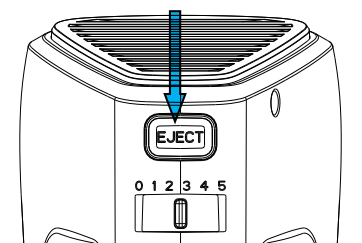


**Važna napomena:** miješalice se mogu umetnuti u oba utora, jer su identične. Što se tiče kuka za tijesto, ona s podloškom se može umetnuti samo u veliki utor, a druga samo u mali utor. Dvije kuke za tijesto ne mogu se umetnuti u neispravna mjesta.



## UKLANJANJE PRIBORA MIJEŠALICE ILI UDARAČA

1. Pomaknite birač brzine u položaj 0 (isključeno).
2. Pritisnite tipku za izbacivanje (EJECT) kako biste izbacili miješalice ili kuke za tijesto.



**Napomena:** Nemojte izbacivati pribor tijekom rada. Najprije isključite uređaj pomicanjem regulatora brzine na 0, zatim izbacite metlice ili kuke za tijesto.

## RAD

Uređaj je namijenjen za sljedeće namjene:

Dopunski pribor	Uporaba
Kuke za tijesto	Zamijesite mekana tijesta za kolače i biskvite, pire krompir, omlet
Miješalice	Za tučenje bjelanjka, omleta, majoneze, kreme, pjene

1. Nakon spajanja dodatka na kućište motora, stavite ih izravno u posudu sa sastojcima.
2. Postoje 5 postavke brzine: 1, 2, 3, 4 i 5. 1 označava najnižu postavku brzine, a 5 najveću.
3. Za povećanje brzine pomaknite kontrolu brzine udesno, obrnuto, za smanjenje brzine pomaknite kontrolu brzine ulijevo.
4. Ne koristite mikser dulje od 5 minute neprekidno. Aparat se može ponovno koristiti nakon ciklusa mirovanja od 10 minuta. Pomaknite kontrolu brzine na 0 i pustite da se uređaj ohladi.
5. Ako trebate dodati sastojke, isključite uređaj. Uređaj se može staviti u uspravni položaj.
6. Dodajte sastojke ili gumenom ili drvenom lopaticom ostružite višak ostataka hrane s metlica ili kuka i ponovno promiješajte.

## KORISNE PREPORUKE I SAVJETI

- Ne dopustite da tekućine ili sastojci pređu štap za miješanje.
- Pustite vruću hranu da se polako ohladi prije obrade kako biste izbjegli rizik od opekline.
- Hladna hrana kao što su maslac i jaja mora se staviti na sobnu temperaturu prije obrade.
- Pazite da ne mijesite previše gusto tijesto (na primjer ako se mješalice ne mogu slobodno okretati) kako ne biste oštetili motor miksera.
- Kako biste izbjegli prskanje, počnite s obradom na najmanjoj brzini i koristite duboke posude.
- Stavite mješalice ili kuke u spremnik prije nego što uključite uređaj.
- Miješalicu pomičite u smjeru kazaljke na satu držeći je lagano nagnutom.
- Na vrijeme miješanja i rezultat miješanja utjecat će temperatura korištene hrane.
- Nož, vilica i žlica mogu oštetiti mješalice i kuke.

## ČIŠĆENJE I ODRŽAVANJE

Prije nego što nastavite s čišćenjem, uvijek isključite električni mikser iz utičnice i ostavite da se potpuno ohladi.

### Čišćenje

- Očistite odjeljak motora i ladicu za pribor vlažnom krpom. Dodajte blagi deterdžent ako je mikser jako zaprljan.
- Kuke i mješalice mogu se prati u perilici posuđa na temperaturi od 55 °C ili prati vrućom vodom i sredstvom za pranje posuđa. Preporučuje se ručno pranje kako bi karakteristike materijala ostale nepromijenjene.



**OPASNOST! Nemojte stavljati tijelo motora u perilicu posuđa ili uranjati u tekućine.**

### **VAŽNA NAPOMENA** :

Nemojte koristiti kemijska sredstva za čišćenje, čeličnu vunu ili abrazivna sredstva za čišćenje.

### Pohrana

- Provjerite jesu li svi dijelovi čisti i suhi prije nego što ih spremite.
- Nikada nemojte spremati uređaj dok je još mokar.
- Preporuča se čuvanje uređaja na suhom, čistom mjestu zaštićenom od vlage i prašine.

## RJEŠAVANJE PROBLEMA

PROBLEM	RJEŠENJE
Mikser ne radi.	Provjerite je li utikač uređaja ispravno umetnut u utičnicu.
Na kraju obrade brašno nije dobro umiješano u tijesto.	Uklonite kuke iz tijesta i lagano premijesite rukom, radeći izvana prema unutra dok ne dobijete meku konzistenciju. Počnite raditi mješalicama 1 minutu, miješajući dio brašna s vodom. Isključite uređaj, izvucite utikač iz utičnice. Promijenite mješalice s kukama i nastavite raditi 2 minute, usipajući svo brašno. Isključite uređaj, maknite ga sa posude i lagano promiješajte rukom da se svo brašno umiješa. Nastavite raditi s kukama jednu minutu.
Vrhnje nije dobro umučeno.	Koristite svježije, hladno vrhnje iz hladnjaka.
Problem nije riješen.	Obratite se ovlaštenom servisu.

## INFORMACIJE O BACANJU

### PROIZVOD



Sukladno čl. 26 Zakonodavnog dekreta 14. ožujka 2014. br. 49 „Aktualiziranje Direktive 2012/19/EU o bacanju električne i elektroničke opreme (RAEE)“, nazočnost simbola kante koja je prekrížena označava da se ovaj uređaj ne smije smatrati gradskim otpadom: njegovo se bacanje mora obaviti odvojenim sakupljanjem. Zbrinjavanje na neodvojen način može predstavljati potencijalnu štetu za okoliš i zdravlje. Ovaj proizvod se može vratiti distributeru nakon kupnje novog uređaja.

Nepropisno odlaganje uređaja predstavlja prijevartu i podložno je sankcijama Uprave za javnu sigurnost. Za više informacija možete se obratiti lokalnoj upravi nadležnoj za pitanja okoliša.

### PAKIRANJE

Za informacije kako ispravno baciti pakiranja koja štite ovaj proizvod i njegove dijelove i/ili pribor, pratite indikacije navedene na pakovanju.

## UVJETI JAMSTVA

*Tvrtka Tognana Porcellane S.p.A. čestita Vam na odabiru i jamči da su njeni proizvodi plod najnovijih tehnologija i istraživanja.*

*Uređaj je pokriven konvencionalnim jamstvom u trajanju od DVIJE GODINE od datuma kupnje od strane prvog korisnika. Ovo jamstvo ne utječe na valjanost važećih zakona koji se odnose na robu široke potrošnje (D.L. 6. rujna 2005. br. 206, čl. 130).*

*Za reklamaciju iz jamstva potrošač mora predočiti račun ili račun koji potvrđuje kupnju proizvoda.*

*Ako potrošač želi nešto reklamirati u smislu jamstva, mora se obratiti prodavaču ili izravno kontaktirati Tognana Porcellane S.p.A. na adresu e-pošte: [support@tognana.com](mailto:support@tognana.com), ili na broj telefona **+39 0422 – 6721**.*

*Komponente ili dijelovi za koje se utvrdi da su neispravni zbog utvrđenih proizvodnih uzroka bit će besplatno popravljani ili zamijenjeni od strane naše ovlaštene servisne mreže, tijekom gore navedenog jamstvenog roka.*

*Troškove popravka, uključujući troškove rezervnih dijelova i troškove dostave za isporuku proizvoda ili komponente bez kvarova snosit će Tognana Porcellane S.p.A.*

*Tognana Porcellane S.p.A. također mora snositi troškove dostave za povrat neispravnog proizvoda ili komponente, ako Tognana Porcellane S.p.A. ili servisni centar zahtijeva povrat neispravnog proizvoda ili komponente. Međutim, potrošač će morati snositi troškove odgovarajuće ambalaže za povrat neispravnog proizvoda ili komponente.*

*Tognana Porcellane S.p.A. zadržava pravo potpune zamjene uređaja, ako je popravljivost nemoguća ili*

preskupa, drugim jednakim (ili sličnim) uređajem tijekom jamstvenog roka.

U tom slučaju, valjanost jamstva ostaje kao kod prve kupnje: usluga obavljena pod jamstvom ne produžuje jamstveni rok.

Ovaj se uređaj nikada neće smatrati neispravnim u materijalima ili proizvodnji ako ga je potrebno prilagoditi, promijeniti ili prilagoditi kako bi bio u skladu s nacionalnim ili lokalnim sigurnosnim i/ili tehničkim standardima koji su na snazi u zemlji koja nije ona za koju je izvorno dizajniran i proizveden.

Ovaj uređaj je dizajniran i napravljen samo za kućnu uporabu: svaka druga uporaba poništiti će jamstvo.

Jamstvo ne pokriva:

- dijelove podložni habanju, niti one dijelove koji zahtijevaju periodičnu zamjenu i/ili održavanje;
- profesionalnu uporabu proizvoda;
- kvarove ili bilo kakve nedostake uzrokovane neispravnom instalacijom, konfiguracijom, ažuriranjem softvera / BIOS-a / firmvera koje nije izvršilo ovlašteno osoblje Tognana Porcellane S.p.A;
- popravke ili intervencije koje provode osobe koje nisu ovlaštene od strane Tognana Porcellane S.p.A;
- manipulaciju komponentama sklopa ili, gdje je primjenjivo, softverom.

Daljnji zahtjevi, posebno zahtjevi za naknadu, su isključeni, osim ako je odgovornost propisana zakonom.

Na kraju jamstvenog razdoblja ili za proizvode koji nisu obuhvaćeni jamstvom, Tognana Porcellane S.p.A. ostaje na raspolaganju krajnjem kupcu za sva pitanja ili informacije. Dodatne informacije dostupne su i na našoj web stranici: [www.tognana.com](http://www.tognana.com)



Tognana zadržava mogućnost svih potrebnih izmjena za estetsko i kvalitativno poboljšanje proizvoda u svakom trenutku i bez prethodne obavijesti.

Lieber Kunde,

Vielen Dank, dass Sie sich für unseren Mixer entschieden haben, der ausschließlich für die Verarbeitung von Speisen für den häuslichen Verzehr bestimmt ist. Tognana Porcellane S.p.A. lehnt Haftung für direkte oder indirekte Personen-, Sach- und Haustierschäden ab, die auf die Nichtbeachtung aller in der entsprechenden „Bedienungsanleitung“ angegebenen Anweisungen zur Installation, Verwendung und Wartung des Geräts zurückzuführen sind.

## **IM HANDBUCH/AM PRODUKT VORHANDENE SYMBOLE UND IHRE BEDEUTUNG**

	Dieses Symbol weist darauf hin, dass dieses Handbuch vor Gebrauch sorgfältig gelesen werden muss. Beachten Sie insbesondere die Sicherheitshinweise. Bewahren Sie dieses Handbuch sorgfältig auf, da es ein wesentlicher Bestandteil des Produkts ist.
	<b>GEFAHR:</b> Das Wort weist auf eine unmittelbar bevorstehende potenzielle Gefahr mit einem hohen Risikograd hin, die, wenn sie nicht vermieden wird, mit hoher Wahrscheinlichkeit zu schweren Verletzungen oder zum Tod führen kann
	<b>WARNUNG:</b> Das Wort weist auf eine potenzielle Gefahr mit mittlerem Risikograd hin, die, wenn sie nicht vermieden wird, mit hoher Wahrscheinlichkeit zu schweren Verletzungen oder zum Tod führen kann
	<b>VORSICHT:</b> Dieses Wort weist auf eine potenzielle Gefahr mit geringem Risikograd hin, die, wenn sie nicht vermieden wird, zu leichten oder mittelschweren Verletzungen führen kann.
	<b>Klasse II:</b> Dieses Symbol zeigt an, dass das Gerät doppelt isoliert ist und daher keinen geerdeten Stecker benötigt.
	<b>WICHTIGER HINWEIS:</b> Diese Wörter weisen auf nützliche Informationen für den korrekten Gebrauch des Produkts hin.
	Dieses Symbol auf dem Produkt oder der Verpackung weist darauf hin, dass das Gerät am Ende seiner Nutzungsdauer getrennt von anderen Abfällen gesammelt werden muss, um eine ordnungsgemäße Behandlung und Wiederverwertung zu ermöglichen.

	<p>Dieses Symbol weist darauf hin, dass das Gerät den Sicherheitsanforderungen entspricht, die von den Vorschriften/Richtlinien der Europäischen Gemeinschaft festgelegt wurden.</p>
	<p>Dieses Symbol weist darauf hin, dass die Materialien und Gegenstände für den Kontakt mit Materialien geeignet sind.</p>

## SICHERHEIT DES PRODUKTS



### **WICHTIGE HINWEISE FÜR EINEN KORREKTEN GEBRAUCH**

1. Dieses Gerät ist ausschließlich zur Verarbeitung von Speisen für den häuslichen Verzehr bestimmt.
2. Dieses Gerät ist für den Hausgebrauch und ähnliche Anwendungen wie z.B.:
  - \*Küchenbereiche für Mitarbeiter in Geschäften, Büros und anderen Arbeitsplätzen;
  - \*Ferienhöfe;
  - \*Kunden von Hotels, Pensionen und anderen Wohnumgebungen;
  - \*Bed & Breakfast-ähnliche Umgebungen.
3. Dieses Produkt ist kein Spielzeug.
4. Lassen Sie Teile der Verpackung (Plastiktüten, Polystyrolschaum usw.) nicht in der Reichweite von Kindern oder nicht selbstständigen Personen liegen, da diese Gegenstände potenzielle Gefahrenquellen (z. B. Erstickungsgefahr) darstellen.
5. Verwenden Sie das Produkt nur für den Zweck, für den es entwickelt wurde. Der Hersteller haftet nicht für Schäden oder Verletzungen, die durch unsachgemäßen Gebrauch entstehen.
6. Unerlaubte Reparaturen oder Änderungen führen zum Erlöschen der Garantie.
7. Nicht im Freien verwenden.
8. Lassen Sie das Gerät niemals unbeaufsichtigt.
9. Stellen Sie das Gerät nicht auf oder in die Nähe von heißen Gas- oder Elektrobrennern oder in einen heißen Ofen.
10. Stellen Sie das Gerät vor dem Gebrauch auf eine feste, flache, horizontale Oberfläche.

11. Um das Gerät vom Stromnetz zu trennen, den Stecker aus der Stromsteckdose ziehen.
12. Geben Sie das Gerät niemals in die Spülmaschine.
13. Verwenden Sie nur Original-Zubehör und -Ersatzteile oder die vom Hersteller empfohlenen.



## **GEFAHR**

### **PRODUKT**

1. Bevor Sie den Mixer an das Stromnetz anschließen, prüfen Sie, ob die auf dem Gerät angegebene Spannung mit der Spannung in Ihrem Zuhause übereinstimmt. Schließen Sie das Gerät an eine Steckdose an, die über einen wirksamen Erdungsanschluss verfügt. Der Hersteller übernimmt keine Haftung für Unfälle, die durch eine fehlerhafte Erdung der Anlage verursacht werden.
2. Das Gerät kann von Kindern ab 8 Jahren und von Personen mit beeinträchtigten körperlichen, geistigen Fähigkeiten bzw. eingeschränkter Wahrnehmung oder von Personen ohne Erfahrung oder erforderlicher Kenntnis verwendet werden, sofern sie beaufsichtigt oder bezüglich der sicheren Verwendung des Geräts eingewiesen wurden und die damit verbundenen Gefahren verstanden haben. Kinder dürfen nicht mit dem Gerät spielen. Die vom Benutzer auszuführende Reinigung und Wartung darf nicht von Kindern ohne Aufsicht durchgeführt werden.
3. Beaufsichtigen Sie Kinder, damit sie nicht mit dem Gerät spielen.
4. Verwenden Sie den Mixer nicht leer, um Schäden an den Heizelementen zu vermeiden und die Überhitzung des Geräts nicht zu verursachen.
5. Trennen Sie das Gerät von der Steckdose, wenn es nicht in Betrieb ist.
6. Blockieren Sie die Lüftungsgitter nicht mit Ihren Händen oder Metallwerkzeugen, da dies zu einem Brand oder einem Stromschlag führen kann.
7. Bevor Sie den Mixer einschalten, stellen Sie sicher, dass die Schneebesens korrekt montiert sind.



8. Die unsachgemäße Verwendung des Produkts kann zu Schäden oder Verletzungen führen.
9. Um einen Stromschlag zu vermeiden, tauchen Sie das Produktgehäuse nicht in Wasser oder andere Flüssigkeiten.
10. Versuchen Sie auf keine Weise, die Schneebesenspitzen oder Haken zu berühren und/oder zu entfernen, während das Gerät läuft.
11. Benutzen Sie das Gerät nicht mit Kleidung mit weiten und langen
12. Ärmeln, die sich während der Verarbeitung in den Schneebesenspitzen oder Haken verfangen könnte.
13. Dieses Gerät enthält keine reparaturfähigen Teile. Versuchen Sie nicht, das Gerät selbst zu reparieren, wenn es heruntergefallen ist oder in irgendeiner Weise beschädigt wurde. Lassen Sie das Gerät von einem qualifizierten Kundendienstzentrum warten und verwenden Sie nur identische Ersatzteile. Dadurch wird sichergestellt, dass die Sicherheit des Produkts erhalten bleibt.
14. Verwenden Sie das Gerät nicht bei hohen Temperaturen, in sehr feuchter oder nasser Umgebung oder in der Nähe von brennbarem Material.
15. Nicht mit Scheuerschwämmen aus Metall reinigen. Teile können sich vom Lager lösen und elektrische Teile berühren, wodurch die Gefahr eines Stromschlags besteht.
16. Legen Sie kein Papier, Pappe, Plastik oder ähnliches in das Gerät ein.
17. Verwenden Sie das Gerät nicht länger als 5 Minuten ununterbrochen. Warten Sie 10 Minuten, bevor Sie einen zweiten Arbeitszyklus durchführen. Um eine Überhitzung zu vermeiden, warten, bis das Gerät vollständig abgekühlt ist.

## **KABEL UND STECKER**

1. Das Versorgungskabel muss an eine WS-Steckdose (Standard-Haushaltsstrom) angeschlossen werden. Verwenden Sie keine andere Steckdose.
2. Im Falle von Inkompatibilität zwischen der Steckdose und dem Stecker des Geräts lassen Sie die Steckdose von qualifiziertem Personal durch eine andere geeigneten Typs ersetzen. Von der Verwendung von Adaptern, Mehrfachsteckdosen und/oder

Verlängerungskabeln wird abgeraten. Wenn deren Einsatz erforderlich ist, verwenden Sie nur einfache oder mehrere Adapter und Verlängerungen, die den aktuellen Sicherheitsstandards entsprechen, und achten Sie darauf, die auf dem Adapter und/oder der Verlängerung angegebene Leistungsgrenze nicht zu überschreiten.

3. Verwenden Sie das Versorgungskabel nicht, wenn es beschädigt ist.
4. Verwenden Sie nur das im Lieferumfang enthaltene Versorgungskabel.
5. Um einen Stromschlag zu vermeiden, tauchen Sie das Versorgungskabel nicht komplett mit Basis in Wasser oder andere Flüssigkeiten.
6. Das Versorgungskabel muss an einem trockenen und sauberen Ort verwendet werden. Die Verwendung in feuchten oder schmutzigen Umgebungen kann zu Brand- oder Stromschlaggefahr führen.
7. Berühren Sie das Netzkabel oder den Stecker nicht mit nassen Händen.
8. Lassen Sie das Kabel nicht über der Arbeitsfläche pendeln.
9. Achten Sie darauf, dass Sie nicht am Netzkabel ziehen oder darüber stolpern. Halten Sie das Kabel von Wärmequellen, heißen Gegenständen oder offenen Flammen fern.
10. Trennen Sie das Kabel vor der Reinigung und bei Nichtgebrauch vom Stromnetz. Schalten Sie das Gerät aus und ziehen Sie dann den Stecker aus der Steckdose. Ziehen Sie nicht am Kabel, sondern direkt am Stecker.
11. Schließen Sie immer zuerst den Stecker an das Gerät und dann das Kabel an die Steckdose an. Stellen Sie sicher, dass das Kabel vollständig ausgezogen ist.
12. Das Kabel darf nicht verdreht oder um das Gerät gewickelt werden.
13. Verwenden Sie das Gerät nicht, wenn das Versorgungskabel beschädigt ist. Versuchen Sie nicht, ihn selbst zu reparieren. Wenden Sie sich zwecks Reparatur/Austausch im Garantiefall an den Händler oder an den Kundendienst.
14. Verwenden Sie keine Verlängerungskabel, Steckdosenleisten oder Zeitschaltuhren.

## PRODUKTKONFORMITÄT

*Der Hersteller Tognana Porcellane S.p.A. erklärt, dass das Produkt elektrischer Mixer Mod. Iridea der Richtlinie 2014/30/EU des Europäischen Parlaments und des Rates vom 26. Februar 2014 zur Harmonisierung der Gesetze der Mitgliedstaaten bezüglich der elektromagnetischen Verträglichkeit entspricht.*

*Der Hersteller Tognana Porcellane S.p.A. erklärt, dass das Produkt elektrischer Handmixer Mod. Iridea der Richtlinie 2014/35/EU des Europäischen Parlaments und des Rates vom 26. Februar 2014 zur Harmonisierung der Rechtsvorschriften der Mitgliedstaaten in Bezug auf die Bereitstellung elektrischer Betriebsmittel zur Verwendung innerhalb bestimmter Spannungsgrenzen auf dem Markt entspricht.*

*Der Hersteller Tognana Porcellane S.p.A. erklärt, dass das Produkt elektrischer Mixer Mod. Iridea der Richtlinie 2009/125/EG des Europäischen Parlaments und des Rates vom 21. Oktober 2009 zur Schaffung eines Rahmens für die Festlegung von Anforderungen an die umweltgerechte Gestaltung energieverbrauchsrelevanter Produkte entspricht*

*Der Hersteller Tognana Porcellane S.p.A. erklärt, dass das Produkt elektrischer Mixer Mod. Iridea der Richtlinie 2011/65/EU des Europäischen Parlaments und des Rates vom 8. Juni 2011 und der nachfolgenden Delegierten Richtlinie 2015/863 der Kommission zur Beschränkung der Verwendung bestimmter gefährlicher Stoffe in Elektro- und Elektronikgeräten entspricht.*

## TECHNISCHE DATEN

- Leistung: 400W
- Eingangsspannung: 220-240Vac ~ 50-60Hz, 2.5A
- Abmessungen: 200x96x164 mm
- Nettogewicht: 980 g

## KOMPONENTEN



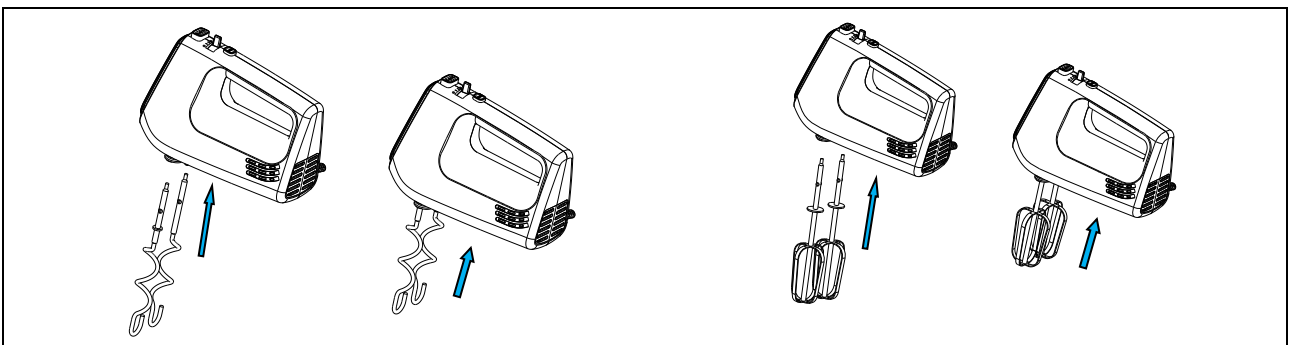
## VOR DER ERSTEN VERWENDUNG

1. Packen Sie die verschiedenen Komponenten aus, vergewissern Sie sich, dass sie unversehrt und vollständig sind, und entfernen Sie vorsichtig alle Schutzhüllen und Etiketten. Das Paket enthält:
  - Nr. 1 Mixer
  - Nr. 1 Paar von Schneebesen

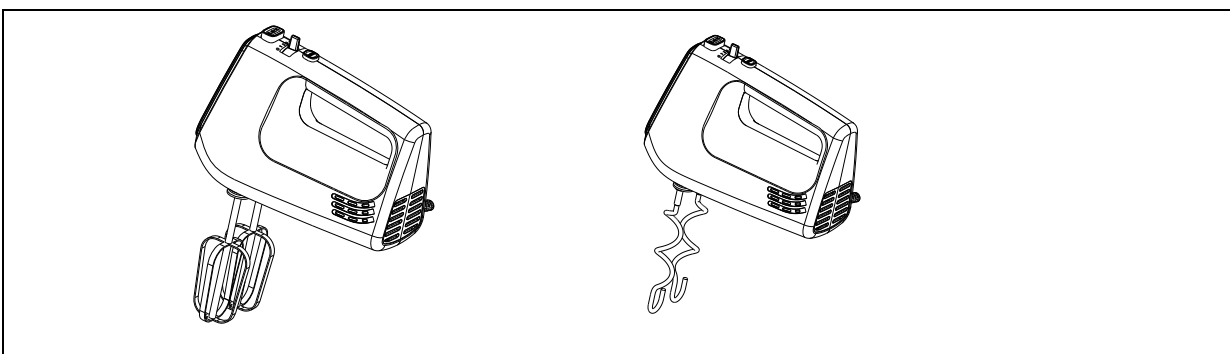
- Nr. 1 Paar von Knethaken
  - Nr. 1 Betriebsanleitung
2. Vergewissern Sie sich vor der Verwendung, dass alle Teile korrekt zusammengebaut und an ihrem Platz sind.
  3. Vor der Verwendung des Geräts wird empfohlen, alle entfernbaren Teile, die in Kontakt mit Lebensmitteln kommen unter Befolgung der Anweisungen des Absatzes "REINIGUNG UND WARTUNG" zu waschen.

## EINSETZEN DER ZUBEHÖRTEILE SCHNEEBESEN UND KNETHAKEN

1. Stelle Sie sicher, dass der Wahlschalter der Geschwindigkeit auf 0 (abgeschaltet) gestellt ist.
2. Wählen Sie das Zubehör entsprechend Ihren Bedürfnissen aus und richten Sie die Laschen am Schaft des Zubehörs an den Schlitzen im Mixer (Motorkörper) aus. Drücken Sie fest darauf, bis das Zubehör einrastet.

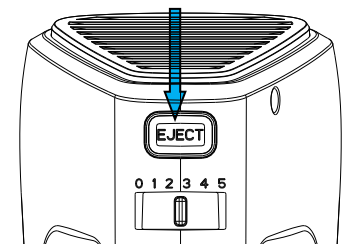


**Wichtige Anmerkung:** die Schneebesen können in beide Schlitze eingeführt werden, da die sie identisch sind. Was die Knethaken betrifft, kann der eine mit der Unterlegscheibe nur in den großen Schlitz und der andere nur in den kleinen Schlitz eingeführt werden. Die beiden Knethaken können nicht umgekehrt eingesetzt werden.



## ENTFERNEN VON SCHNEEBESEN- ODER SCHLÄGER-ZUBEHÖR

1. Schieben Sie den Wahlschalter der Geschwindigkeit auf die Position 0 (abgeschaltet).
2. Drücken Sie die Auswurf-taste (EJECT), um die Schneebesen odre Knethaken zu lösen.



**Hinweis:** Lösen Sie die Zubehörteile nicht während des Betriebs. Schalten Sie zuerst das Gerät ab, indem Sie den Regler der Geschwindigkeit auf 0 schieben, dann die Schneebesen oder die Knethaken lösen.

## **BETRIEB**

Das Gerät ist für folgende Verwendungen bestimmt:

<b>Zubehör</b>	<b>Verwendung</b>
Knethaken	Mischen von weichen Teigen für Torten und Kekse, Kartoffelpüree, Omeletts
Schneebesen	Schlage von Eiweiß, Omeletts, Mayonnaise, Cremes und Mousse

3. Nachdem die Zubehörteile mit dem Motorkörper verbunden wurden, diese direkt in den Behälter, der die Zutaten enthält, positionieren.
4. Es sind 5 Geschwindigkeitsstufen verfügbar: 1, 2, 3, 4 und 5. 1 gibt die Einstellung der niedrigsten Geschwindigkeit an und 5 die höchste.
5. Um die Geschwindigkeit zu erhöhen, den Regler der Geschwindigkeit nach rechts verschieben, um sie zu verringern, den Regler der Geschwindigkeit nach links verschieben.
6. Verwenden Sie den Mixer nicht länger als 5 Minuten ununterbrochen. Das Gerät kann nach einem Ruhezyklus von 10 Minuten wieder benutzt werden. Stellen Sie den Geschwindigkeitsregler auf 0 und lassen Sie das Gerät abkühlen.
7. Fügen Sie, falls erforderlich, noch Zutaten hinzu, dann das Gerät abschalten. Das Gerät kann aufrecht gelagert werden.
8. Geben Sie die Zutaten hinzu oder beseitigen Sie mit einem Gummi- oder Holzspatel überschüssige Speisereste von den Schneebesen oder Haken und mischen Sie erneut.

## **NÜTZLICHE RATSCHLÄGE UND EMPFEHLUNGEN**

- Achten Sie darauf, dass keine Flüssigkeiten oder Zutaten an den Mischstab gelangen.
- Lassen Sie heiße Speisen vor der Verarbeitung langsam abkühlen, um die Gefahr von Verbrennungen zu vermeiden.
- Kalte Lebensmittel wie Butter und Eier müssen vor der Verarbeitung auf Zimmertemperatur gebracht werden.
- Achten Sie darauf, keine zu dicken Teige zu kneten (zum Beispiel, wenn sich die Schneebesen nicht frei drehen lassen), um den Motor des Mixers nicht zu beschädigen.
- Um Spritzer zu vermeiden, beginnen Sie mit der Verarbeitung bei niedrigster Geschwindigkeit und verwenden Sie tiefe Behälter.
- Positionieren Sie die Schneebesen oder Haken in den Behälter, bevor Sie das Gerät einschalten.
- Bewegen Sie den Schneebesen im Uhrzeigersinn, indem Sie ihn leicht geneigt halten.
- Die Mischzeit und das Mischergebnis werden von der Temperatur der verwendeten Lebensmittel beeinflusst.
- Messer, Gabel und Löffel können die Schneebesen und Haken beschädigen.

## **REINIGUNG UND WARTUNG**

Bevor Sie mit der Reinigung fortfahren, trennen Sie den Mixer immer von der Stromsteckdose und lassen Sie ihn vollständig abkühlen.

### **Reinigung**

- Reinigen Sie den Motorteil und das Zubehörfach mit einem feuchten Tuch. Bei starker Verschmutzung mildes Reinigungsmittel hinzufügen.
- Die Haken und der Schneebesen können im Geschirrspüler bis zu einer Temperatur von 55 °C oder mit heißem Wasser und Spülmittel gewaschen werden. Es wird die Handwäsche empfohlen, um die Eigenschaften der Materialien zu bewahren.



**GEFAHR! Geben Sie den Motorkörper niemals in den Geschirrspüler noch tauchen Sie ihn in Flüssigkeiten.**

### **WICHTIGE ANMERKUNG :**

Verwenden Sie keine Stahlwolle, chemischen oder scheuernden Reinigungsmittel für die Reinigung.

### **Aufbewahrung**

- Stellen Sie sicher, dass alle Teile sauber und trocken sind, bevor Sie sie aufbewahren.
- Stellen Sie das Gerät niemals weg, wenn es noch nass ist.
- Es wird empfohlen, das Gerät an einem trockenen, sauberen Ort fern von Feuchtigkeit und Staub aufzubewahren.

## **FEHLERBEHEBUNG**

<b>PROBLEM</b>	<b>LÖSUNG</b>
Der Mixer funktioniert nicht.	Kontrollieren, ob der Stecker des Geräts korrekt in der Steckdose steckt.
Am Ende der Verarbeitung ist das Mehl nicht gut im Teig vermischt.	Die Haken aus dem Teig entfernen und diesen mit der Hand leicht von außen nach innen kneten, bis er eine weiche Konsistenz besitzt.
	Die Verarbeitung mit den Schneebesen für 1 Minute beginnen, indem man einen Teil des Mehls mit dem Wasser vermischt. Das Gerät abschalten, den Stromstecker aus der Stromsteckdose ziehen. Die Schneebesen mit den Haken tauschen und die Verarbeitung für 2 Minuten wieder aufnehmen, dabei das ganze Mehl einfüllen. Das Gerät abschalten, dieses aus der Schale nehmen und mit der Hand kneten, um das gesamte Mehl zu vermischen. Die Verarbeitung mit den Haken für eine Minute wieder aufnehmen.
Sahne ist nicht gut geschlagen.	Frische Sahne mit Kühlschranktemperatur verwenden.
Das Problem ist nicht gelöst.	Wenden Sie sich an ein autorisiertes Kundendienstzentrum.

## **INFORMATIONEN ZUR ENTSORGUNG**

### **PRODUKT**



Gemäß Art. 26 des italienischen gesetzesvertretenden Dekrets Nr. 49 vom 14. März 2014 „Umsetzung der Richtlinie 2012/19/EU über Elektro- und Elektronik-Altgeräte (WEEE)“ weist das Symbol der durchgestrichenen Mülltonne darauf hin, dass dieses Gerät nicht als Hausmüll zu betrachten ist: Seine Entsorgung muss daher über die getrennte Abfallentsorgung erfolgen. Eine ungetrennte Entsorgung kann die Umwelt und die Gesundheit schädigen.

Dieses Produkt kann beim Kauf eines neuen Geräts an den Händler zurückgegeben werden.

Die unsachgemäße Entsorgung des Geräts stellt ein betrügerisches Verhalten dar und wird von der Behörde für öffentliche Sicherheit geahndet. Für weitere Informationen wenden Sie sich bitte an Ihre örtliche Umweltbehörde.

### **VERPACKUNG**

Befolgen Sie für Informationen zur ordnungsgemäßen Entsorgung der Verpackung, die dieses Produkt und seine Teile und/oder Zubehörteile schützt, die Anweisungen auf der Verpackung.

## **GARANTIEBEDINGUNGEN**

*Das Unternehmen Tognana Porcellane S.p.A. dankt Ihnen für Ihre Wahl und garantiert, dass seine Geräte das Ergebnis der neuesten Technologien und Forschung sind.*

*Das Gerät unterliegt der herkömmlichen Garantie für einen Zeitraum von ZWEI JAHREN ab dem Kaufdatum durch den Erstnutzer. Diese Garantie beeinträchtigt nicht die Gültigkeit der geltenden Rechtsvorschriften über Konsumgüter (GvD. 6. September 2005 Nr. 206 Art. 130).*

*Um einen Anspruch aus der Garantie geltend zu machen, muss der Verbraucher den Kaufbeleg oder die Rechnung vorlegen, die den Kauf des Produkts belegen.*

*Wenn der Verbraucher einen Garantieanspruch geltend machen möchte, muss er sich an den Einzelhändler oder direkt an Tognana Porcellane S.p.A. unter der E-Mail-Adresse: [support@tognana.com](mailto:support@tognana.com) oder unter der Telefonnummer **+39 0422 – 6721** wenden.*

*Komponenten oder Teile, die sich aufgrund von festgestellten Herstellungsursachen als defekt erweisen, werden von unserem autorisierten Kundendienstnetz während der oben genannten Garantiezeit kostenlos repariert oder ersetzt.*

*Die Reparaturkosten, einschließlich der Kosten für Ersatzteile, und die Versandkosten für die Lieferung eines fehlerfreien Produkts oder Bauteils werden von Tognana Porcellane S.p.A. getragen.*

*Tognana Porcellane S.p.A. trägt auch die Versandkosten für die Rücksendung des mangelhaften Produkts oder Bauteils, wenn Tognana Porcellane S.p.A. oder die Servicestelle die Rücksendung des mangelhaften Produkts oder Bauteils verlangt. Der Verbraucher trägt jedoch die Kosten für eine geeignete Verpackung für die Rücksendung des fehlerhaften Produkts oder Bauteils.*

*Tognana Porcellane S.p.A. behält sich das Recht vor, das Gerät während der Garantiezeit vollständig durch ein anderes identisches (oder ähnliches) Gerät zu ersetzen, wenn eine Reparatur unmöglich oder zu kostspielig ist.*

*In diesem Fall bleibt der Beginn der Garantiezeit der des Erstkaufs: Leistungen im Rahmen der Garantie verlängern die Garantiezeit nicht.*

*Dieses Gerät wird niemals als Material- oder Verarbeitungsfehler betrachtet, wenn es angepasst, verändert oder eingestellt wird, um den nationalen oder lokalen Sicherheits- und/oder technischen Normen zu entsprechen, die in einem anderen Land als dem Land gelten, für das es ursprünglich entwickelt und hergestellt wurde.*

*Dieses Gerät wurde ausschließlich für den Hausgebrauch entwickelt und gebaut: Jede andere Verwendung führt zum Erlöschen der Garantie.*

*Die Garantie deckt folgendes nicht ab:*

- Teile, die einer Abnutzung oder einem Verschleiß unterliegen, sowie Teile, die regelmäßig ausgetauscht und/oder gewartet werden müssen;
- die professionelle Verwendung des Produkts;
- Fehlfunktionen oder Defekte, die auf eine fehlerhafte Installation, Konfiguration, Aktualisierung von Software / BIOS / Firmware zurückzuführen sind, die nicht von autorisiertem Personal von Tognana Porcellane S.p.A. durchgeführt wurde;

- Reparaturen oder Eingriffe, die von nicht von Tognana Porcellane S.p.A. autorisierten Personen durchgeführt werden;
- Manipulation von Komponenten der Baugruppe oder ggf. der Software.

Weitergehende Ansprüche, insbesondere Schadensersatzansprüche, sind ausgeschlossen, es sei denn, die Haftung ist gesetzlich zwingend vorgeschrieben.

Nach Ablauf der Garantiezeit oder bei Produkten, die nicht unter die Garantie fallen, steht Tognana Porcellane S.p.A. dem Kunden für alle Fragen und Informationen zur Verfügung. Weitere Informationen finden Sie auch auf unserer Website: [www.tognana.com](http://www.tognana.com)

Tognana behält sich das Recht vor, jederzeit und ohne Vorankündigung alle Änderungen vorzunehmen, die zur ästhetischen und qualitativen Verbesserung des Produkts erforderlich sind.



MADE IN PRC

TOGNANA PORCELLANE SPA – Via Capitello, 22 31030 Casier (TV) – Italy

rev. 00